

発行番号 評2023-019号

性能評定書

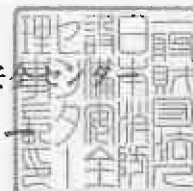
設備機器の種別	防火材等（共住区画貫通配管等）	
型式記号	ケイブラパイプ	
申請者	住所	神奈川県横浜市神奈川区恵比須町8
	名称	株式会社レゾナック建材
	代表者氏名	代表取締役社長 戸早 孝幸
性能評定番号	KK2023-010号	
性能評定日	令和5年（2023年）4月26日	
性能評定有効期限	令和9年（2027年）3月31日	
性能評定の内容	標記共住区画貫通配管等は、別添評定条件の範囲内で使用する場合において、「特定共同住宅等の住戸等の床又は壁並びに当該住戸等の床又は壁を貫通する配管等及びそれらの貫通部が一体として有すべき耐火性能を定める件」（平成17年消防庁告示第4号）に規定する耐火性能を有しているものと認められる。 対象：床	

本設備機器は、一般財団法人日本消防設備安全センターの定める消防防災用設備機器性能評定規程第5条の規定に基づき、厳正なる試験を行なった結果、上記の性能を有するものと認めます。



一般財団法人 日本消防設備安全

理事長 北 崎 秀



別添

令和5年4月26日

評 定 報 告 書

消防防災用設備機器性能評定委員会
委員長 次郎丸 誠男

消防防災用設備機器の種類 防火材等（共住区画貫通配管等）
型式記号 ケイブラパイプ
申請者名 株式会社レゾナック建材
神奈川県横浜市神奈川区恵比須町8番地

評定結果

標記共住区画貫通配管等は、別記評定条件の範囲内で使用する場合において、「特定共同住宅等の住戸等の床又は壁並びに当該住戸等の床又は壁を貫通する配管等及びそれらの貫通部が一体として有すべき耐火性能を定める件」（平成17年消防庁告示第4号）に規定する耐火性能を有するものと認められる。

対象：床

構造：厚さ100mm以上
（鉄筋コンクリート又は鉄骨鉄筋コンクリート）
開口部：直径280mm以下の円形
配管用途：給水管、排水管及び排水管に付属する通気管



I 評定概要

1 構成及び材料

(1) 構成

ア 耐火二層管

耐火二層管は、内管を構成する硬質ポリ塩化ビニル管等と外管を構成する繊維混入セメントモルタル被覆管で構成している。直管の断面構成を図1及び2に示す。

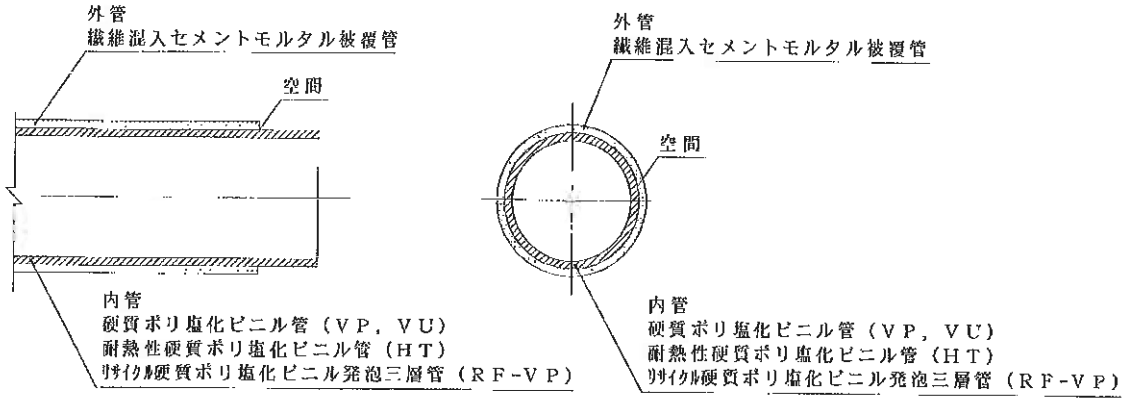


図1 直管断面図

イ 耐火二層管継手

耐火二層管継手は、内管を構成する硬質ポリ塩化ビニル管継手(以下、「管継手」という)と外管を構成する繊維混入セメントモルタル被覆管で構成し、管継手と外管との間に空間成形材を介在させることができる。管継手の断面構成を図2、3に示す。

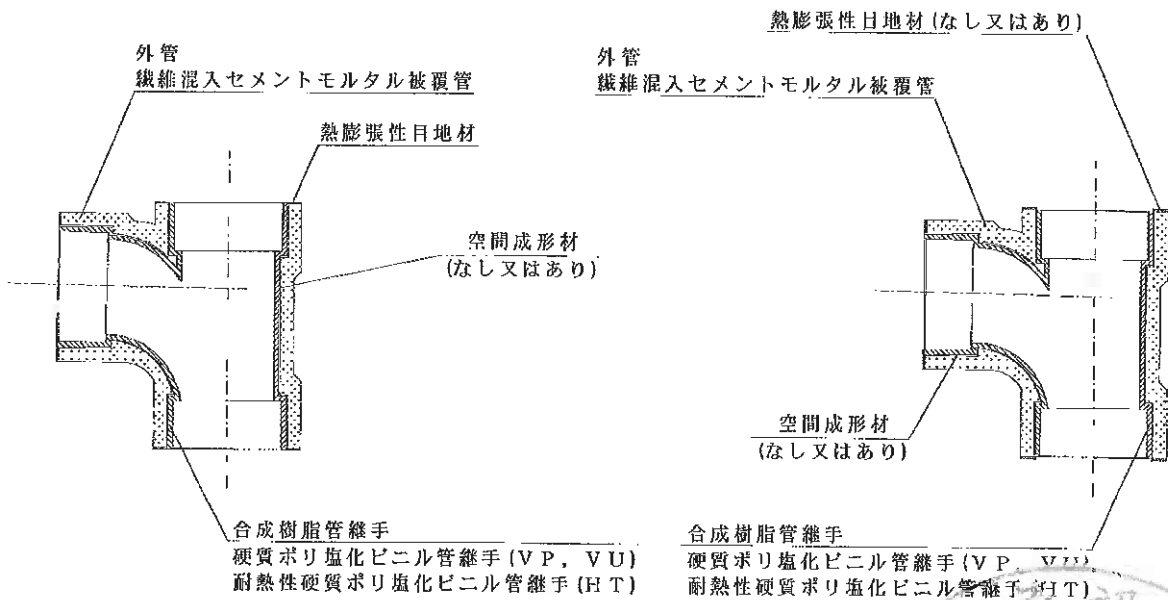
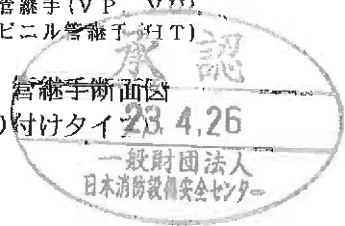


図2 管継手断面図
(埋め込みタイプ)

図3 管継手断面図
(貼り付けタイプ)



(2) 主要材料

ア 内管

内管には、直管及び直管と直管を接続する管継手がある。

(ア) 直管

直管は、次のa～c、又はこれらに準拠した製品とする。

- a 硬質ポリ塩化ビニル管(VP、VU) JIS K 6741、JIS K 6742
- b 耐熱性硬質ポリ塩化ビニル管(HT) JIS K 6776
- c リサイクル硬質ポリ塩化ビニル発泡三層管(RF-VP) JIS K 9798

(イ) 管継手

管継手は、次のaおよびb、又はこれらに準拠した製品とする。

- a 硬質ポリ塩化ビニル管継手(VP、VU) JIS K 6739、JIS K 6743
- b 耐熱性硬質ポリ塩化ビニル管継手(HT) JIS K 6777

イ 外管

外管の繊維混入セメントモルタル被覆管の組成は、次の配合比とする(質量%)。

(ア) 直管

社外秘にて非公開とさせていただきます。

(イ) 管継手

社外秘にて非公開とさせていただきます。

ウ 空間成形材

耐火二層管継手の外管と内管の間(空間)に挿入する空間成形材は以下に示す種類、形状はシート状又はリング状とする。

社外秘にて非公開とさせていただきます。



(3) 副構成材料

目地材

目地材は以下に示す(ア)～(ウ)とする。

ア 湿式目地材

社外秘にて非公開とさせていただきます。

イ 乾式目地材

a 弾性パッキン材

社外秘にて非公開とさせていただきます。

b 熱膨張性目地材

熱膨張性目地材は次に示す4種類とし、組成は次の配合比とする(質量%)。

(a) エポキシ樹脂系

社外秘にて非公開とさせていただきます。

(b) エチレンプロピレンゴム系

社外秘にて非公開とさせていただきます。

(c) ポリエチレン樹脂系

社外秘にて非公開とさせていただきます。

(d) 合成ゴム系

社外秘にて非公開とさせていただきます。

ウ FDPテープ

社外秘にて非公開とさせていただきます。



2 寸法

(1) 給・排水管および排水管に付属する通気管に用いる耐火二層管直管の寸法を表1に示す。

表1 耐火二層管直管の寸法

外管	寸法	呼び径	20~150 (近似外径φ38~183 mm)
		厚さ	5.5~9.0 mm
内管	寸法	呼び径	20~150 (近似外径φ26~165 mm)
		厚さ	1.8~9.6 mm

(2) 給・排水管および排水管に付属する通気管に用いる耐火二層管継手の内管には硬質ポリ塩化ビニル管継手 (JIS K 6739、JIS K 6743)、耐熱性硬質ポリ塩化ビニル管継手 (JIS K 6777)、又はこれらに準拠した製品および特殊継手を使用する。耐火二層管継手の寸法を表2に示す。

表2 耐火二層管継手の寸法

外管	寸法	呼び径	20~150 (近似外径φ47~214 mm)
		厚さ	6.5~18.0 mm
内管	寸法	呼び径	20~150 (近似外径φ33~189 mm)
		厚さ	2.2~13.0 mm



3 施工方法

鉄筋コンクリート及び鉄骨鉄筋コンクリートからなる床に次のとおり施工できる。
施工は以下の手順で行う。

(1) 配管材料の受入とサイズ・数量の確認及び運搬・保管

〔受入とサイズ・数量の確認〕

受入時は、表示された品名、呼び径、数量などを適合しているか確認する。

〔運搬・保管〕

- ア 配管の積み下ろしにあたっては、粗雑な扱いによって損傷を与えぬように十分に注意する。
- イ 運搬については、耐火二層管及び耐火二層管継手用段ボールと荷台の接触部、ロープ等の固定部、耐火二層管端部に破損防止用クッション材をはさみ、荷台の上で踊らぬように固定する。
- ウ 置き場は平坦な場所を選び、直接地面に置かず幅広の枕木等定尺管一本に対して2～3本設置して、その上に保管する。
- エ 外観検査は外観のきず・欠け・折れ及び内管のきず・割れ・扁平などの有無を確認する。
なお、不良品は工場に返品する。
- オ 耐火二層管の積高さは1.5m以下とし、杭又は端留め等を行って荷崩れしないように保管する。耐火二層管継手用段ボールを積上げる時は、積高さを5段以下とし、ロープ掛けを行う。
- カ 配管の保管は屋内が望ましいが、やむを得ず屋外保管とする場合には、雨や直射日光をさけるためにシートなどで養生し、かつ蒸気がこもらないようにする。

(2) 開口面積、占積率の確認

配管図に基づき配管の設置状況及びサイズ・本数を調べ、開口面積・占積率を確認する。

(3) 耐火二層管の切断加工

所定寸法長さに切断するには以下の手順により行う。

内外管ズレ防止用のゴム輪等を取り外す。

- ア 切断所定寸法位置に油性ペン等で標線を入れる。
- イ 次に内管を片側に管継手挿入代の2倍だけ内管をずらす。
- ウ 標線を記入した切断箇所を管軸に直角に切断する。切断には金ノコなどで内外管共に管軸に対し直角になるように切断する。
- エ 切断後は木槌などで再度内管をずらし、外管の両端に所定の挿入代が等分になるように戻す。
- オ 内管の切断面をバリ取り及び面取りを行う。

(4) 耐火二層管と耐火二層管継手の接続

- ア 接着面の内管の挿入代部分及び管継手の挿入部内側をウエス等で清浄する。
- イ 挿入代の位置に油性ペン等で標線を入れる。
- ウ 内管の挿入代部分及び管継手の挿入部内側に塩化ビニル・酢酸ビニル共重合樹脂系接着剤（水道協会規格接着剤（HTは耐熱パイプ用接着剤））を均一に塗布（使用量約650g/m²）する。
- エ 内管端を押さえながら、一気に標線及び管継手のストッパーに当たるまで真直ぐに挿入する。
- オ 接着が硬化するまで呼び径50mm以下は約30秒以上、呼び径60mm以上は1分以上押さえ、管継手受口部のテーパによる内管の戻りが生じないことを確かめてから徐々に力を緩める。

(5) 配管の支持

- ア 立配管は、各階層毎に1カ所以上アングル支持台等に固定金具を用いて固定する。
- イ 床に耐火二層管継手等が埋め込まれている場合は、必要に応じて支持金具で固定しなくてもよい。



(6) 貫通部の埋め戻し

配管と防火区画の床の開口部を充てん材(セメントモルタル)で隙間を生じないように密に充てんする。

ア セメントモルタルの場合

セメントモルタルはポルトランドセメント 25% : 砂 75%の割合で充分混合し、かつ水セメント比は必要最小限(50~60%)にて混練する。

イ セメントモルタル落下防止板の取付け

必要に応じて床の下面にセメントモルタル落下防止板を取付ける。開口部周辺及びセメントモルタル落下防止板を水で湿らせる。

ウ セメントモルタルの充てん

開口部を水で湿らし、開口部全体をセメントモルタルで隙間が生じないように充てんする。使用量は、開口面積、配管の管サイズによって異なるため、遮炎性能を確保する深さ 150 mm以上の量とする。

エ セメントモルタル落下防止板の取外し

セメントモルタルが充分固まってから、セメントモルタル落下防止板を取外す。

(7) 配管の目地処理

耐火二層管と耐火二層管継手の接合部である目地部には以下のア~ウの目地処理材を用いて処理する。

ア 湿式目地材

(ア) セメント系

セメント系粉末材に水を質量比で 40~50%加えよく混練する。

耐火二層管と耐火二層管継手の接合部にセメント系目地材を塗布する。

(イ) けい酸ナトリウム系目地材

耐火二層管と耐火二層管継手の接合部にけい酸ナトリウム系目地材を塗布する。

イ 乾式目地材

(ア) 弾性パッキン材

耐火二層管と耐火二層管継手の接合部に弾性パッキン目地材を施す。

(イ) 熱膨張性目地材

耐火二層管と耐火二層管継手の接合部の間隔は 12 mm以下になるように施工し、その隙間に 2 mm以上のグラファイト系熱膨張目地材を挿入する。

(ウ) FDP テープ目地材

耐火二層管と耐火二層管継手の接合部に巻付けるように FDP テープ目地材を施す。

接合部の隙間は 30 mm以下とする。

ウ カバー付無機質充てん目地材

耐火二層管と耐火二層管継手の接合部にカバー付無機質充てん目地材を施す。



(8) 施工例

単位 mm

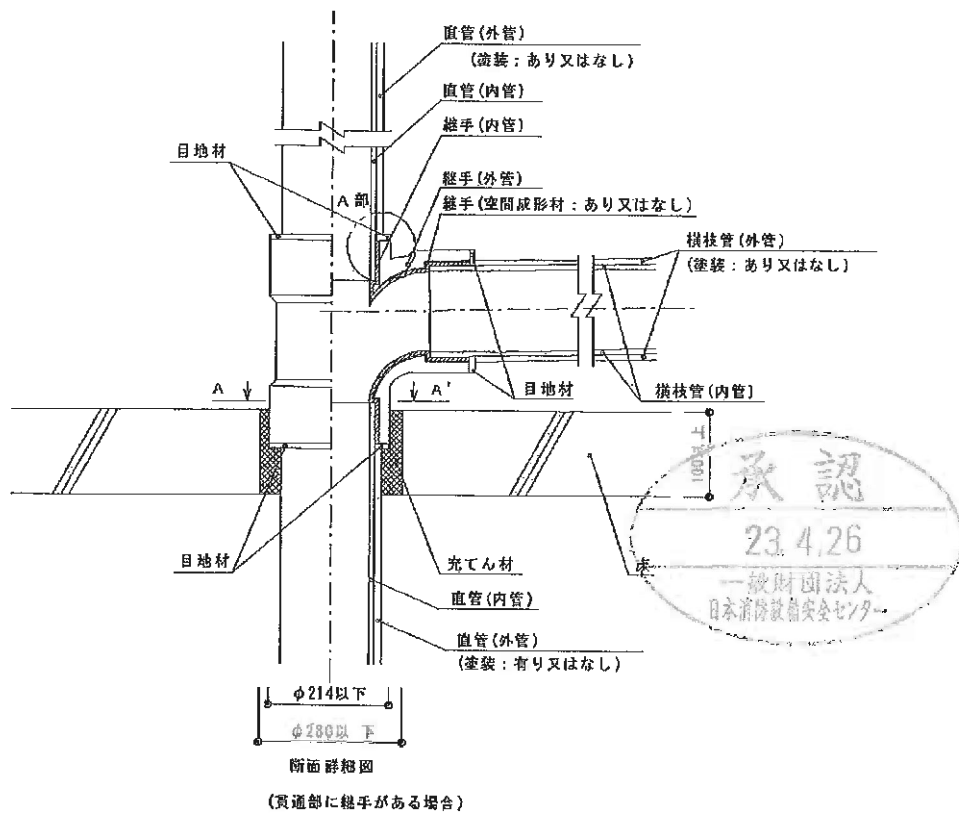
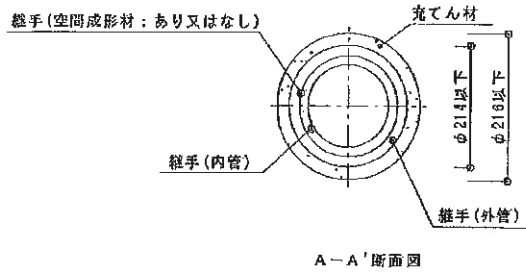


図4 構造説明図(施工図)

単位 mm

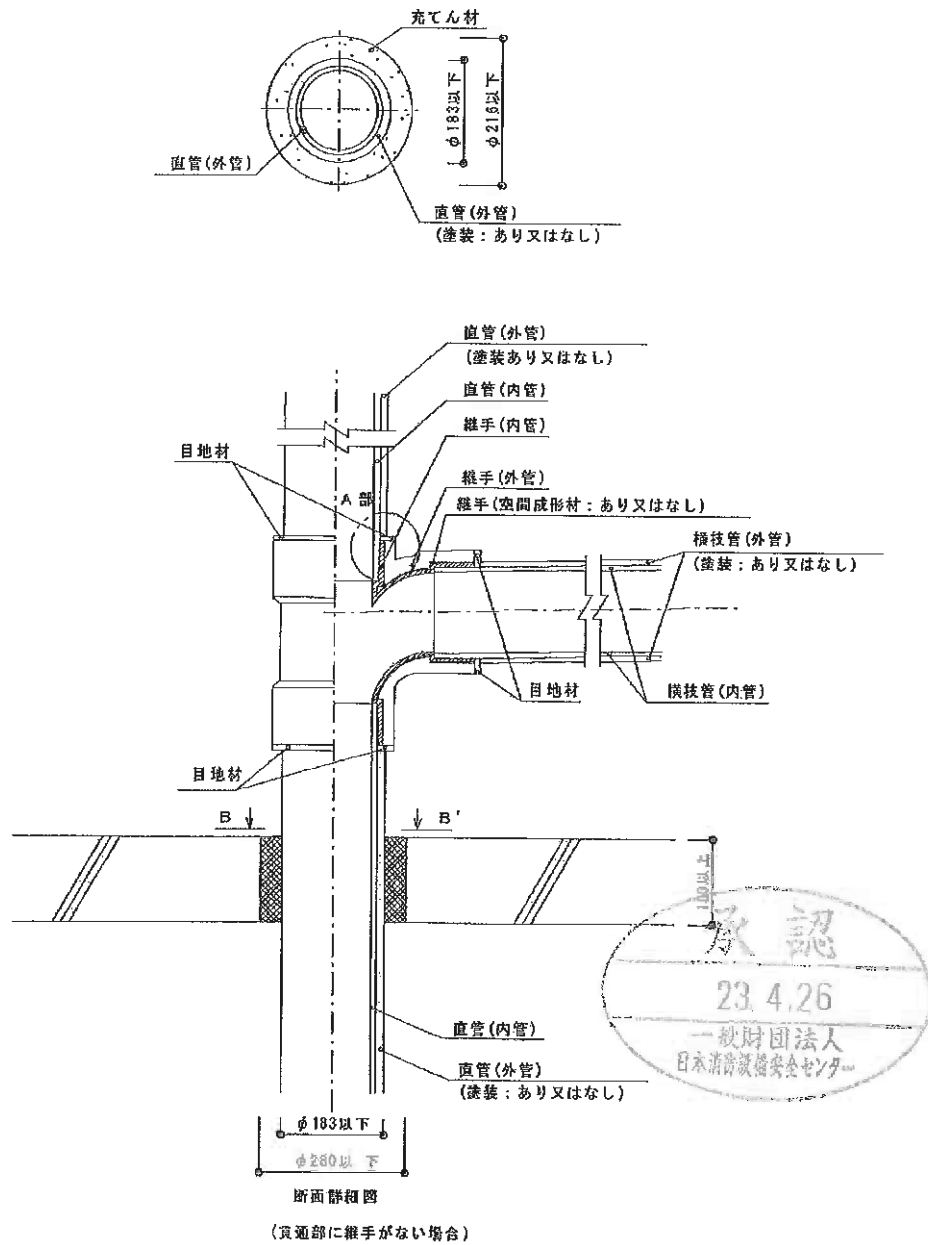
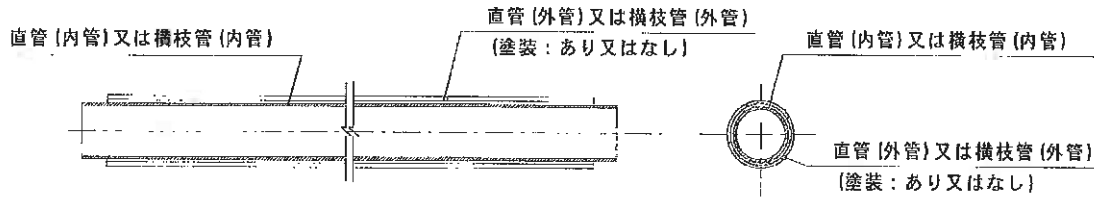
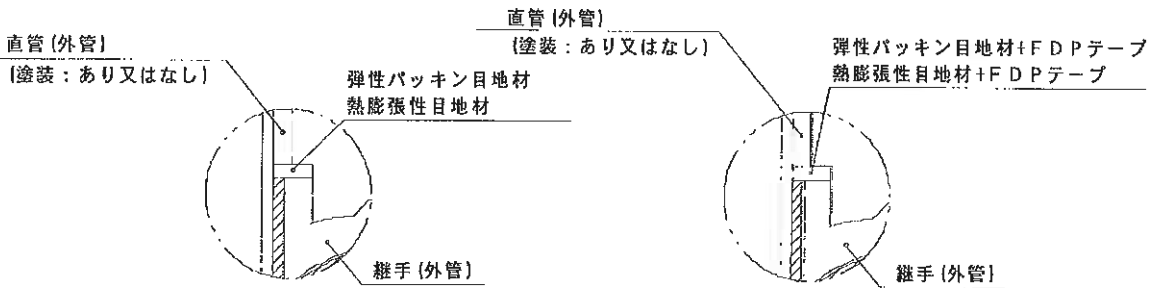


図5 構造説明図(施工図)

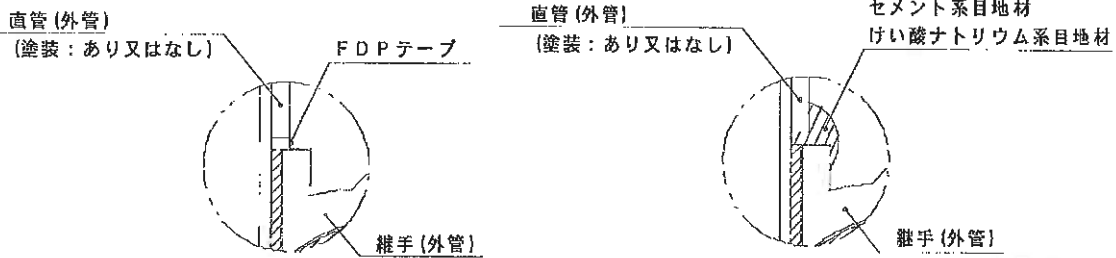


直管・横枝管 (耐火二層管) 断面詳細図



弾性パッキン目地材又は加熱膨張目地材の場合

弾性パッキン目地材+FDPテープ又は
加熱膨張目地材+FDPテープの場合



FDPテープの場合

セメント系目地材又はけい酸ナトリウム系目地材の場合

A部詳細図 (施工の一例)

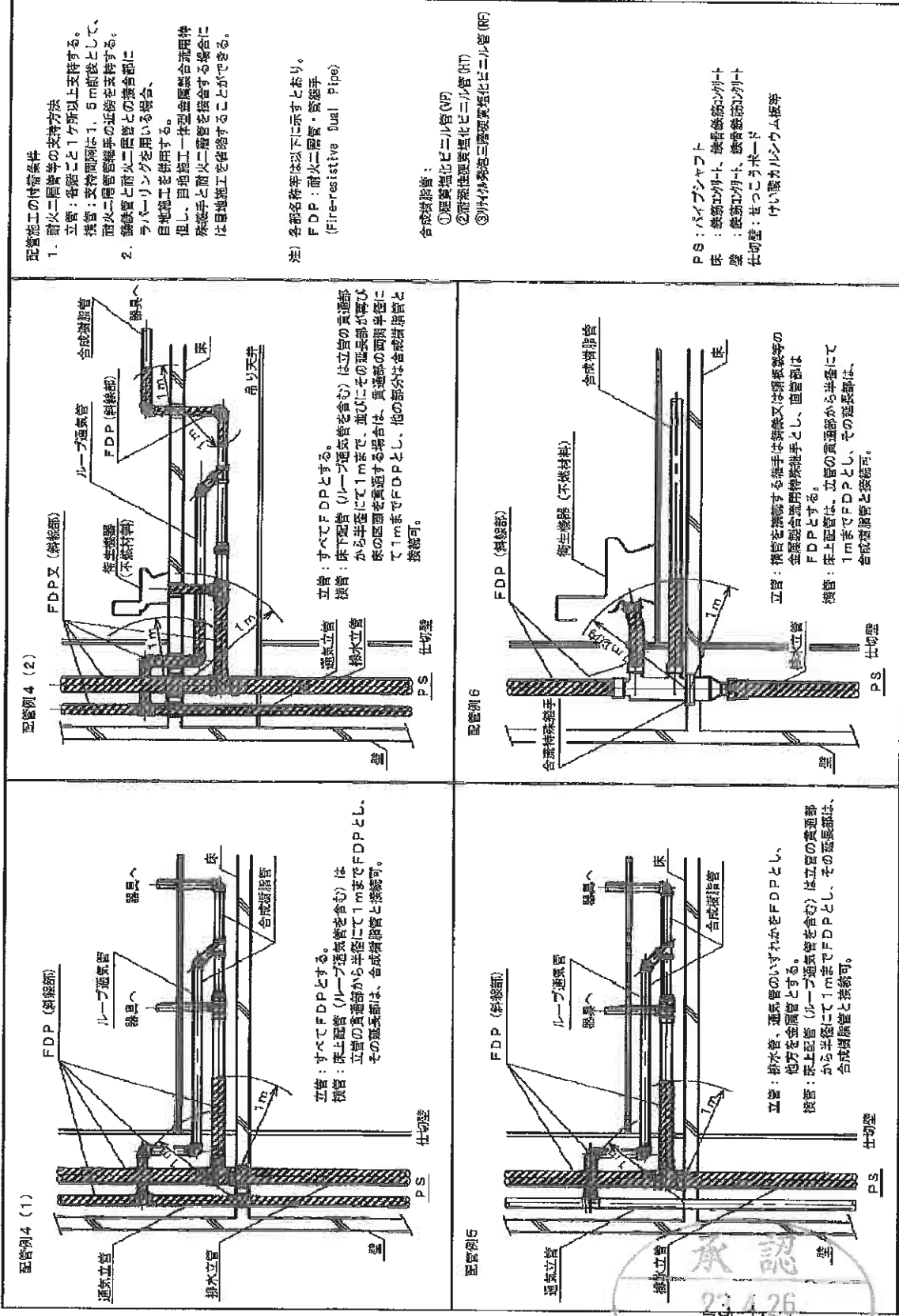


図6 構造説明図 (施工図)

(9) 配管例

<p>配管例1 (1)</p> <p>立管：P.S内はすべてFDPとする。 横管：床上面部（ループ通気管を含む）。 P.S壁貫通部から半径にて1mまでFDPとし、その延長部は、合成樹脂管と接続可。</p>	<p>配管例1 (2)</p> <p>立管：P.S内はすべてFDPとする。 横管：P.S壁貫通部から半径にて1mまで、ならびにその延長部が床又は壁の区画を貫通する場合は、貫通部の両側半径にて1mまでFDPとし、他の部分は合成樹脂管と接続可。</p>	<p>配管工事の付帯条件</p> <p>1. 耐火二層管等の支持方法 立管：各層ごと1ヶ所以上支持する。 横管：支持間隔は1.5m前後として、耐火二層管管継手の近傍を支持する。 2. 継ぎ管と耐火二層管との接合部にラバーリングを用いる場合、目地施工を併用する。 但し、目地施工一体型金属製合流用特殊継手と耐火二層管を接合する場合は目地施工を省略することができる。</p> <p>注) 各部名称等は以下に示すとおり。 FDP：耐火二層管・管継手 (Fire-resistive Dual Pipe)</p> <p>合成樹脂管： ①硬質塩化ビニル管 (HVP) ②剛性塩化ビニル管 (RVP) ③劣化発泡三層硬質塩化ビニル管 (FR)</p>
<p>配管例2</p> <p>立管：P.S内の排水管又は通気管のいずれかをFDPとし、他方を合成樹脂管とする。 横管：床上面部（ループ通気管を含む）。 P.S壁貫通部から半径にて1mまでFDPとし、その延長部は、合成樹脂管と接続可。</p>	<p>配管例3</p> <p>立管：横管を接続する継手は継手又は鋼製継手の金属製専用特殊継手とし、直管部はFDPとする。 横管：床上面部は、P.S壁貫通部から半径にて1mまでFDPとし、その延長部は、合成樹脂管と接続可。</p>	<p>PS：パイプジャケット 床：鉄筋コンクリートまたは鉄骨鉄筋コンクリート 壁：鉄筋コンクリートまたは鉄骨鉄筋コンクリート</p>

承認
23.4.26
一般財団法人
日本消防設備安全センター



配管施工の付帯条件
 1. 耐火二層管等の支持方法
 立管：巻線ごと1ヶ所以上支持する。
 横管：支持間隔は1.5m前後とし、耐火二層管管継手の近傍を支持する。
 2. 鋼鉄管と耐火二層管との接合部にラバーリングを用いる場合、目地施工を併用する。
 但し、目地施工一体型金属製合流用継手と耐火二層管を接合する場合には目地施工を省略することができる。

注) 各部名称等は以下に示すとおり。
 FDP：耐火二層管・管継手
 (Fire-resistant Dual Pipe)

合成樹脂管：
 ① 硬質塩化ビニル管 (VF)
 ② 耐熱性硬質塩化ビニル管 (HT)
 ③ 別材外装用二層硬質塩化ビニル管 (NF)

P.S.：パイプシャフト
 床：鉄筋コンクリート、鉄骨鉄筋コンクリート
 壁：鉄筋コンクリート、鉄骨鉄筋コンクリート
 仕切壁：せつこうボード
 けい酸カルシウム板等



4 試験体結果の概要

本工法の耐火性能については次のとおりである。

試験項目	試験内容	試験結果
区画貫通部の耐火性能 (床)	試験体 (A1, A2) 1. 床厚 150 mm 2. 床材質 鉄筋コンクリート 3. 開口部 ϕ 260 mm 社外秘にて非公開とさせていただきます。 8. 埋め戻し セメントモルタル	良 (1時間耐火)



試験項目	試験内容	試験結果
区画貫通部の耐火性能(床)	<p>試験体 (B1, B2)</p> <p>1. 床厚 150 mm</p> <p>2. 床材質 鉄筋コンクリート</p> <p>3. 開口部 φ260 mm</p> <p>社外秘にて非公開とさせていただきます。</p> <p>8. 埋め戻し セメントモルタル</p>	良 (1時間耐火)



試験項目	試験内容	試験結果
区画貫通部の 耐火性能 (床)	試験体 (C1) 1. 床 厚 150 mm 2. 床材質 鉄筋コンクリート 3. 開口部 φ260 mm 社外秘にて非公開とさせていただきます。 8. 埋め戻し セメントモルタル	良 (1時間耐火)



試験項目	試験内容	試験結果
区画貫通部の 耐火性能 (床)	<p>試験体 (D1)</p> <ol style="list-style-type: none">1. 床 厚 150 mm2. 床材質 鉄筋コンクリート3. 開口部 $\phi 260$ mm <p>社外秘にて非公開とさせていただきます。</p> <p>8. 埋め戻し セメントモルタル</p>	良 (1時間耐火)



試験項目	試験内容	試験結果
区画貫通部の 耐火性能 (床)	試験体 (E 1) 1. 床厚 150 mm 2. 床材質 鉄筋コンクリート 3. 開口部 $\phi 260$ mm 社外秘にて非公開とさせていただきます。 8. 埋め戻し セメントモルタル	良 (1時間耐火)



試験項目	試験内容	試験結果
区画貫通部の 耐火性能 (床)	<p>試験体 (F1)</p> <p>1. 床厚 150 mm 2. 床材質 鉄筋コンクリート 3. 開口部 $\phi 260$ mm</p> <p>社外秘にて非公開とさせていただきます。</p> <p>8. 埋め戻し セメントモルタル</p>	良 (1時間耐火)



試験項目	試験内容	試験結果
区画貫通部の耐火性能 (床)	試験体 (A, B) ※貫通部に継手がある場合 1. 床厚 100 mm 2. 床材質 鉄筋コンクリート 3. 開口部 φ280 mm 社外秘にて非公開とさせていただきます。 8. 埋め戻し セメントモルタル	良 (1時間耐火)



試験項目	試験内容	試験結果
区画貫通部の 耐火性能 (床)	試験体 (C, D) ※貫通部に継手がない場合 1. 床厚 100 mm 2. 床材質 鉄筋コンクリート 3. 開口部 φ280 mm 社外秘にて非公開とさせていただきます。 8. 埋め戻し セメントモルタル	良 (1時間耐火)



II 評定条件

1 施工上の条件

- (1) 共住区画を構成する鉄筋コンクリート又は鉄骨鉄筋コンクリートの床(以下、「耐火構造の床」という。)を給水管、排水管及び排水管に付属する通気管が貫通する部位に適用すること。
- (2) 配管等を貫通させるために設ける開口部の大きさ及び形状は、直径が280mm以下の円形であること。
- (3) 配管を貫通するために区画に設ける穴相互の離隔距離は、貫通するために設ける穴の直径の大なる方の距離以上(当該直径が200mm以下の場合にあっては200mm以上)であること。ただし、住戸等と共用部分との間の耐火構造の床にあっては、適用しない。
- (4) 開口部を貫通する配管は、外径183mm以下の耐火二層管及び外径214mm以下の耐火二層管継手を使用することができる。
- (5) 厚さ100mm以上の耐火構造の床に適用すること。
- (6) 配管等を貫通させるために設ける開口部は、別記施工仕様に基づく詳細な施工方法に関するマニュアルにより施工すること。

2 品質管理上の条件

- (1) エポキシ樹脂系熱膨張性目地材を600℃で20分間加熱したときの膨張倍率が4倍以上であることを製造ロットごとに確認すること。
- (2) エチレンプロピレンゴム系熱膨張性目地材を300℃で10分間加熱したときの膨張倍率が4倍以上であることを製造ロットごとに確認すること。
- (3) ポリエチレン樹脂系熱膨張性目地材を300℃で30分間加熱したときの膨張倍率が4倍以上であることを製造ロットごとに確認すること。
- (4) 合成ゴム系熱膨張性目地材を300℃で30分間加熱したときの膨張倍率が4倍以上であることを製造ロットごとに確認すること。

