

性能評定書

設備機器の種別	防火材等（共住区画貫通配管等）	
型式記号	ケイパイク	
申請者	住所	神奈川県横浜市神奈川区恵比須町8
	名称	株式会社レゾナック建材
	代表者氏名	代表取締役社長 戸早 孝幸
性能評定番号	KK19-045-1号	
性能評定年月日	平成20年（2008年）01月31日	
性能評定有効期限	令和09年（2027年）03月31日	
性能評定の内容	標記共住区画貫通配管等は、評定報告書記載の評定条件の範囲内で使用する場合において、「特定共同住宅等の住戸等の床又は壁並びに当該住戸等の床又は壁を貫通する配管等及びそれらの貫通部が一体として有すべき耐火性能を定める件」（平成17年消防庁告示第4号）に規定する耐火性能を有するものと認められる。 対象：壁	

本設備機器は、一般財団法人日本消防設備安全センターの定める消防防災用設備機器性能評定規程第5条の規定に基づき、厳正なる試験を行った結果、上記の性能を有するものと認めます。



一般財団法人 日本消防設備安全センター

理事長 西 藤 公



別 添

平成20年1月31日

評 定 報 告 書

消防防災用設備機器性能評定委員会

委 員 長 次 郎 丸 誠 男

消防防災用設備機器の種類	防火材等（共住区画貫通配管等）
型 式 記 号	ケイブラパイプ
申 請 者 名	昭和電工建材株式会社 東京都港区浜松町1-7-3

評定結果

標記共住区画貫通配管等は、別記評定条件の範囲内で使用する場合において、「特定共同住宅等の住戸等の床又は壁並びに当該住戸等の床又は壁を貫通する配管等及びそれらの貫通部が一体として有すべき耐火性能を定める件」（平成17年消防庁告示第4号）に規定する耐火性能を有しているものと認められる。

対象：壁



別 記

I. 評定概要

1 構造及び主要材料

(1) 耐火二層管

耐火二層管は、内管を構成する硬質ポリ塩化ビニル管、リサイクル硬質ポリ塩化ビニル発泡三層管、耐熱性硬質ポリ塩化ビニル管又はポリエチレンテレフタレート管（以下、「合成樹脂管」という。）に外管を構成する繊維混入セメントモルタルを被覆したものであり、その構造を図-1に示す。

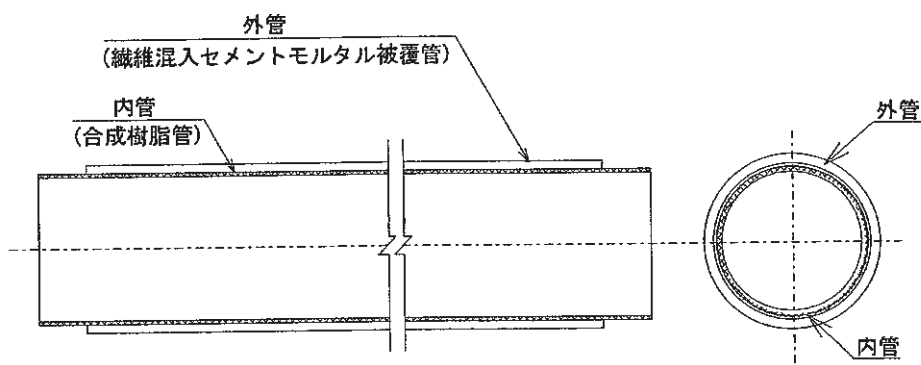


図-1 耐火二層管の構造

(2) 耐火二層管継手

耐火二層管継手は、内管を構成する硬質ポリ塩化ビニル管継手、発泡三層硬質塩化ビニル管継手、耐熱性硬質ポリ塩化ビニル管継手又はポリエチレンテレフタレート管継手（以下、「合成樹脂管継手」という。）に外管を構成する繊維混入セメントモルタルを被覆したものであり、その構造を図-2に示す

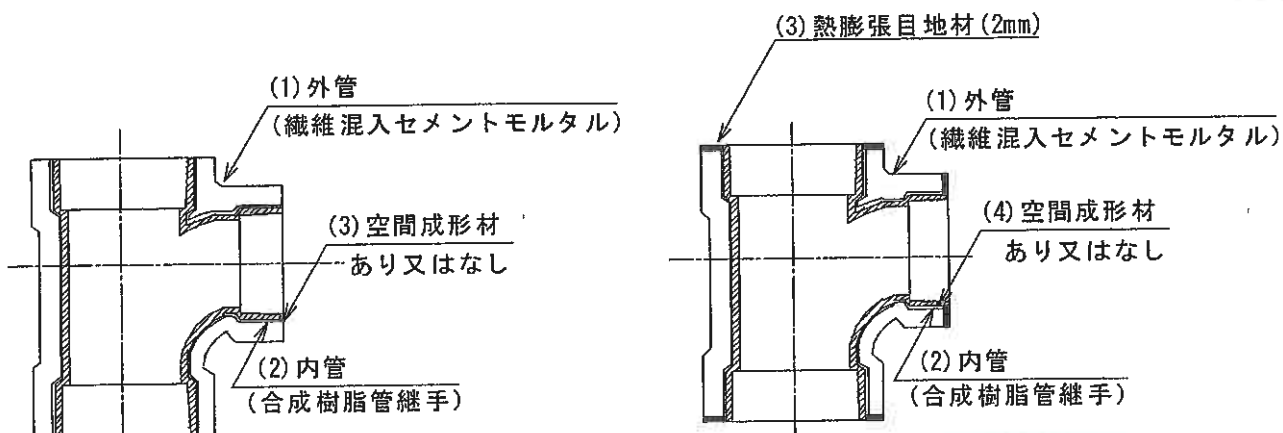


図-2 耐火二層管継手の構造



(3) 防音型耐火二層管

防音型耐火二層管は、耐火二層管の内管と外管との間に遮音シートと多孔質吸音材からなる防音層を介在させたものであり、その構造を図-3に示す。

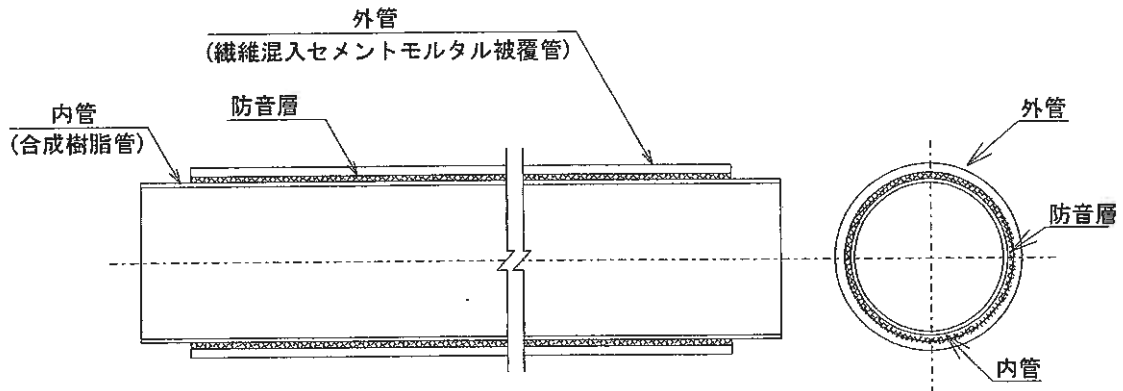


図-3 防音型耐火二層管の構造

(4) 防音型耐火二層管継手

防音型耐火二層管継手は、耐火二層管継手の内管と外管との間に遮音シートと多孔質吸音材からなる防音層を介在させたものであり、その構造を図-4に示す。

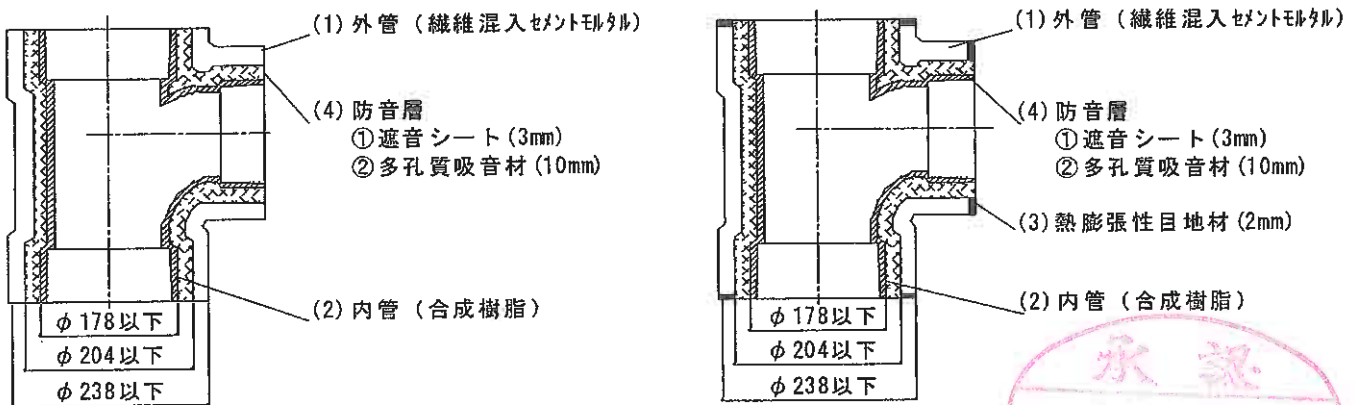


図-4 防音型耐火二層管継手の構造

(5) 繊維混入セメントモルタル

外管を構成する繊維混入セメントモルタルの組成及びその質量配合は、次のとおりである。

繊維混入セメントモルタルの組成及び質量比 (%)

組 成	質 量 比	
	直 管	管 継 手
普通ポルトランドセメント	60～80	35～55
細骨材	9～21	30～50
混和材料	6～16	5～15
有機質繊維	3～5	2～8

細骨材は、JIS A 5002（構造用軽量コンクリート骨材）又はJIS A 5005（コンクリート用砕石及び砕砂）に規定するものであり、以下の細骨材も同様である。

混和材料は、JIS A 6202（コンクリート用膨張材）、JIS A 6203（セメント混和用ポリマーディスパージョン及び再乳化形粉末樹脂）又はJIS A 6204（コンクリート用化学混和材剤）に規定するものであり、以下の混和材料も同様である。

繊維は、セルロース又は合成繊維である。

(6) 合成樹脂管、合成樹脂管継手

内管を構成する合成樹脂管及び合成樹脂管継手の種類は次のとおりである。

ア 硬質ポリ塩化ビニル管は、JIS K 6741（硬質ポリ塩化ビニル管）又はJIS K

6742（水道用硬質ポリ塩化ビニル管）に規定するものであり、その呼び径は、20Aから150Aまでである。

イ 硬質ポリ塩化ビニル管継手は、JIS K 6739（排水用硬質ポリ塩化ビニル管継手）又はJIS K 6743（水道用硬質ポリ塩化ビニル管継手）に規定するものであり、その呼び径は、20Aから150Aまでである。

ウ 耐熱性硬質ポリ塩化ビニル管は、JIS K 6776（耐熱性硬質ポリ塩化ビニル管）に規定するものであり、その呼び径は、20Aから50Aまでである。

エ 耐熱性硬質ポリ塩化ビニル管継手は、JIS K 6777（耐熱性硬質ポリ塩化ビニル管継手）に規定するものであり、その呼び径は20Aから50Aまでである。

オ リサイクル硬質ポリ塩化ビニル発泡三層管は、JIS K 9798（リサイクル硬質ポリ塩化ビニル発泡三層管）に規定するものであり、その呼び径は、40Aから150Aまでである。

カ 発泡三層硬質塩化ビニル管継手は、JIS K 6739（排水用硬質ポリ塩化ビニル管継手）及び塩化ビニル管・継手協会規格AS59（建物排水用リサイクル発泡三層硬質塩化ビニル管）に準ずるものであり、その呼び径は、40Aから150Aまでである。

キ ポリエチレンテレフタレート管及びポリエチレンテレフタレート管継手は、PET管寸法規格（社内規格）に規定するものであり、その呼び径は、20Aから100Aまでである。

(7) 防音層

防音型耐火二層管及び防音型耐火二層管継手の防音層は、10mmの多孔質吸音材（難燃

性ニードルフェルト)の上に遮音シート(合成ゴム)3mmを被覆したものであり、難燃性ニードルフェルトの組成及びその質量比は次のとおりである。

ポリエステル	40 (%)
アクリル	20 (%)
羊毛	20 (%)
ナイロン	10 (%)
コットン	10 (%)

(8) 目地材

ア 粉末目地材

粉末目地材の組成及び質量配合比は次のとおりである。

セメント	52～62 (%)
細骨材	36～46 (%)
混和材料	1～3 (%)

イ けい酸ナトリウム系目地材

けい酸ナトリウム系目地材は、けい酸ナトリウム系材料を簡易チューブに充填したものと、テープ状に成形した片面にアルミニウムはくを貼り付けて袋詰めしたものがあり、その組成及び質量配合比は次のとおりである。

けい酸ナトリウム	32～48 (%)
細骨材	45～65 (%)
混和材料	1～3 (%)
繊維(合成繊維)	2～4 (%)

ウ 片面アルミニウムはく張りガラスクロス付ポリアクリロニトリル繊維フェルト目地材(以下、不燃テープという。)

不燃テープは、JIS H 4160(アルミニウム及びアルミニウム合金はく)に規定する厚さ0.02mm以上のアルミニウムはく、JIS R 3414(ガラスクロス)に規定する厚さ0.15mm以上のガラスクロス及び0.5mm以上のポリアクリロニトリル繊維フェルトを順次貼り合わせたものである。

エ 熱膨張性目地材

(7) 熱膨張性目地材の材質は次の3種類とし、それぞれ組成及び質量配合比を示す。

① エポキシ樹脂系

熱膨張性黒鉛	6 ± 3 (%)
無機充てん材(炭酸カルシウム)	59 ± 5 (%)
エポキシ樹脂	35 ± 5 (%)



② ポリエチレン樹脂系（防音型耐火二層管は除く）

熱膨張性黒鉛	25 ± 5 (%)
ポリエチレン樹脂	35 ± 5 (%)
エチレン系改質材	20 ± 5 (%)
臭素系難燃剤	20 ± 5 (%)

③ 合成ゴム系（防音型耐火二層管は除く）

熱膨張性黒鉛	13 ± 5 (%)
水酸化アルミニウム	33 ± 5 (%)
合成ゴム(EPDM)	33 ± 5 (%)
ナフテン系オイル	21 ± 5 (%)

(イ) 熱膨張性目地材の物理的性質は次のとおりである。

熱膨張材	密度 (g/cm ³)	膨張開始温度 (°C)	膨張倍率 (倍)
エポキシ樹脂系	1.3~1.7	200	4以上 600°Cで20分間加熱
ポリエチレン樹脂系	1.07~1.47	180	4以上 300°Cで30分間加熱
合成ゴム系	1.04~1.44	180	4以上 300°Cで10分間加熱

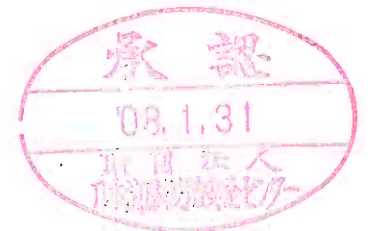
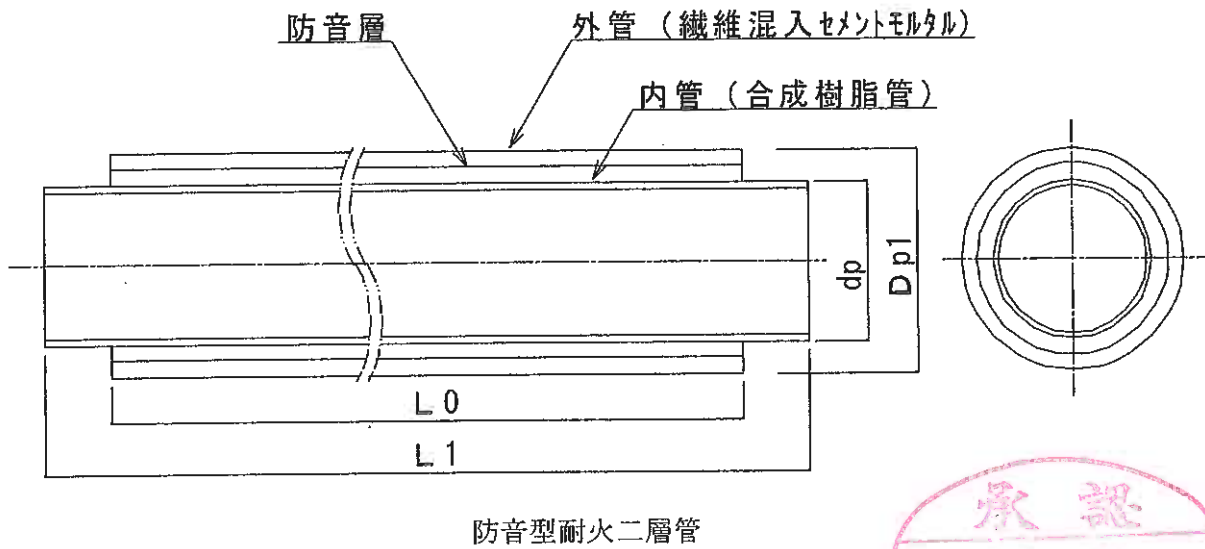
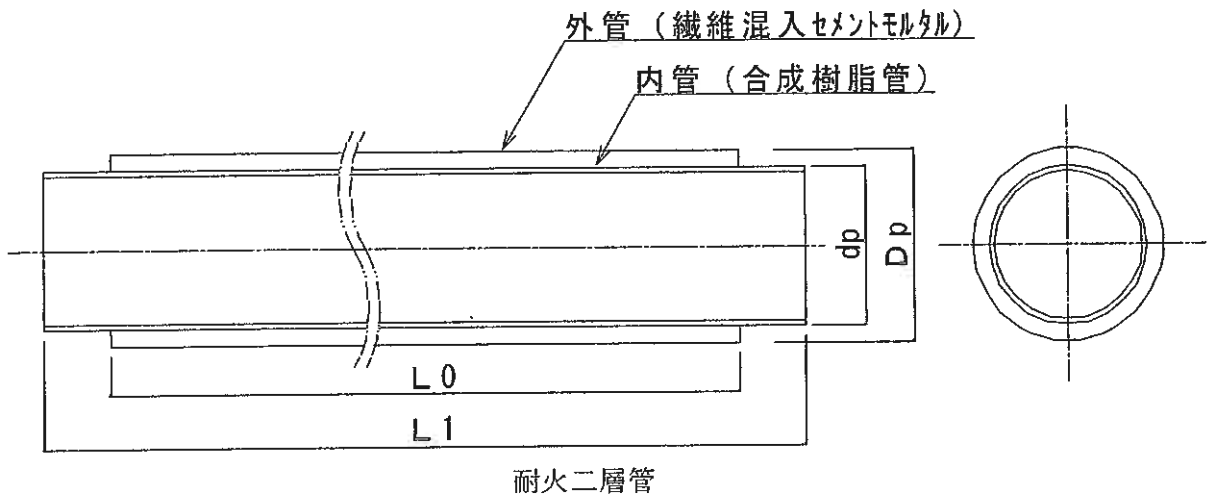
オ 金属製目地材

金属製目地材は、JIS G 4305（冷間圧延ステンレス鋼板及び鋼帯）に規定する鋼板又はJIS G 3302（溶融亜鉛めっき鋼板及び鋼帯）に規定する鋼板を剣先状半割円筒に加工したものであり、その厚さは0.25mm以上である。



2 配管の種類及び寸法

(1) 耐火二層管及び防音型耐火二層管の寸法は次のとおりである。

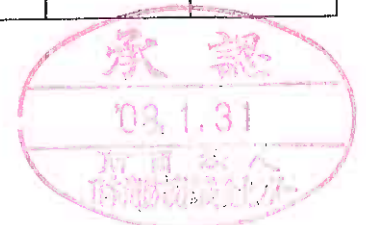


耐火二層管及び防音型耐火二層管の寸法

(単位：mm)

呼び径	内管				外径			標準長さ L0
	管種	基本外径 dp	最小厚さ	標準長さ L1	近似外径		標準厚さ	
					Dp	Dp1		
20A	VP	26	3.0	2,070	38~45	67	5.5	2,000
	HT	26	3.0	2,066				
	PET	26	2.0	2,070				
25A	VP	32	3.5	2,080	45	71	5.5	
	HT	32	3.5	2,076				
	PET	32	2.0	2,080				
30A	VP	38	3.5	2,088	51	80	5.5	
	HT	38	3.5	2,084				
	PET	38	2.0	2,088				
40A	VU	48	1.8	2,044	61	89	5.5	
	VP	48	3.6	2,044				
	HT	48	4.0	2,094				
	RF-VP	48	3.6	2,044				
	PET	48	2.0	2,044				
50A	VU	60	1.8	2,050	73	98	6.0	
	VP	60	4.1	2,050				
	HT	60	4.5	2,104				
	RF-VP	60	4.1	2,050				
	PET	60	2.5	2,050				
65A	VU	76	2.2	2,070	89	115	6.0	
	VP	76	4.1	2,070				
	RF-VP	76	4.1	2,070				
	PET	76	3.0	2,070				
75A	VU	89	2.7	2,080	102	129	6.0	
	VP	89	5.5	2,080	102~110			
	RF-VP	89	5.5	2,080	102			
	PET	89	3.5	2,080				
100A	VU	114	3.1	2,100	129	153	6.5	
	VP	114	6.6	2,100	129~138			
	RF-VP	114	6.6	2,100	129			
	PET	114	3.9	2,100				
125A	VU	140	4.1	2,130	156	183	7.0	
	VP	140	7.0	2,130				
	RF-VP	140	7.0	2,130				
150A	VU	165	5.1	2,160	183	209	7.5~9.0	
	VP	165	8.9	2,160				
	RF-VP	165	8.9	2,160				

外管の標準寸法は、2000mmとするが、最大寸法は3000mmとする。

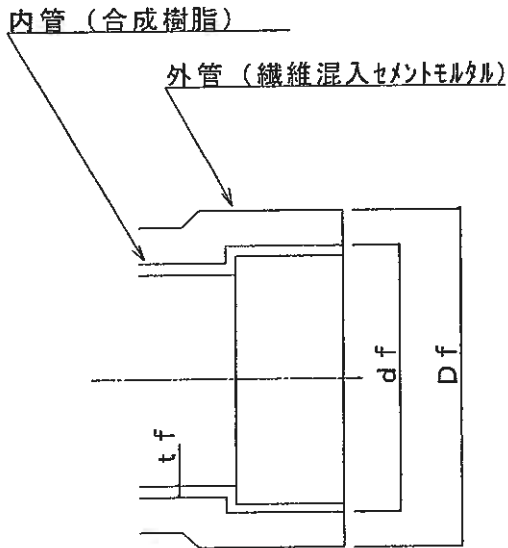


(2) 耐火二層管継手及び防音型耐火二層管継手の種類及び寸法は、次のとおりである。

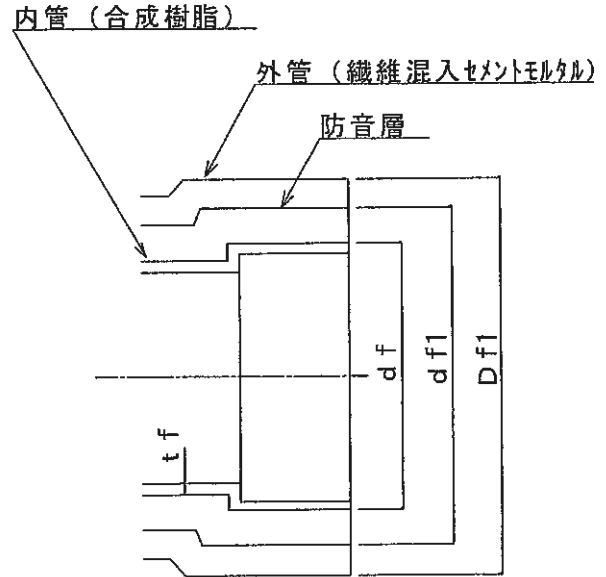
ア 種類

管継手は、内管をDV継手、TS継手、特殊継手を使用するものとする。

イ 寸法は次のとおりである。



耐火二層管継手



防音型耐火二層管継手

(単位：mm)

呼称寸法	内 管		防音層	外 管	
	受口外径 df	肉厚 tf	外径 df1	受口近似外径	
				Df	Df1
20A	33	3.5	59	47	73
25A	40	4.0	66	56	80
30A	46	4.0	72	62	86
40A	54	2.7	80	74	100
50A	67	3.1	93	87	113
65A	83	3.1	109	103	129
75A	97	3.6	123	118	144
100A	124	4.5	150	146	177
125A	151	5.4	177	177	203
150A	178	6.3	204	212	238



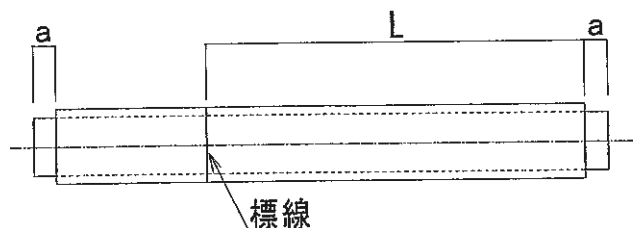
3 施工仕様

(1) 施工手順

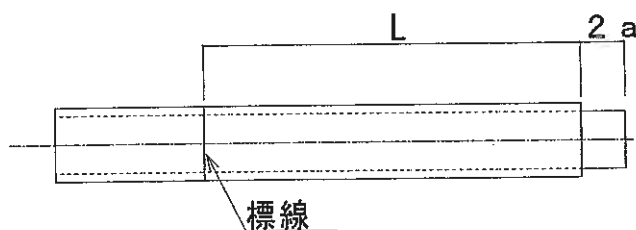
ア 管の切断

所要寸法長さLに切断するには以下の手順により行う。

(7) 切断所要寸法Lの箇所に標線を入れる。



(イ) 内管を片側に管継手挿入代の2倍だけ木槌などで痛めないようにずらす。



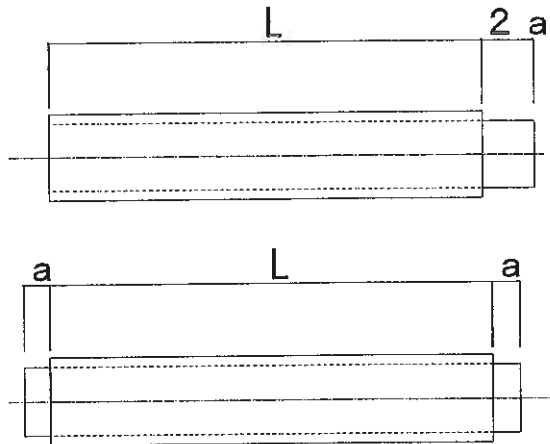
(ウ) 標線を記入した切断箇所を管軸に直角に切断する。切断には金鋸又はバンドソーなどを使用する。

内管の挿入代 a は下表のとおりである。

(単位：mm)

項目 呼び径	内管記号			
	VP VU RF-VP	TS	HT	PET
20A	35	35	33	35
25A	40	40	38	40
30A	44	44	42	44
40A	22	55	47	22
50A	25	63	52	25
65A	35	61	—	35
75A	40	64	—	40
100A	50	84	—	50
125A	65	104	—	—
150A	80	132	—	—

- (エ) 切断後は図のような木槌などで再度内管をずらし外管の両側に所定の挿入代が等分に出るようにする。



- (オ) 内管の切断面のバリ取りを行う。

イ 管と管継手の接続

管と管継手の接続は次の手順による。

- (ア) 管の挿入代部分及び管継手の挿入部内面（受け口）についた、ほこり等の汚れをウエス等で十分に拭き取る。
- (イ) 管の挿入代部外面及び管継手の受け口部に専用の接着剤を均一に塗布し、管継手受け口部のストッパーまで管を挿入する。
- (ウ) 管を完全に挿入したとき、そのまま約30～60秒間保持し、管継手の受け口部テープによる管の戻りが生じないことを確かめてから徐々に力を抜く。

ウ 目地施工

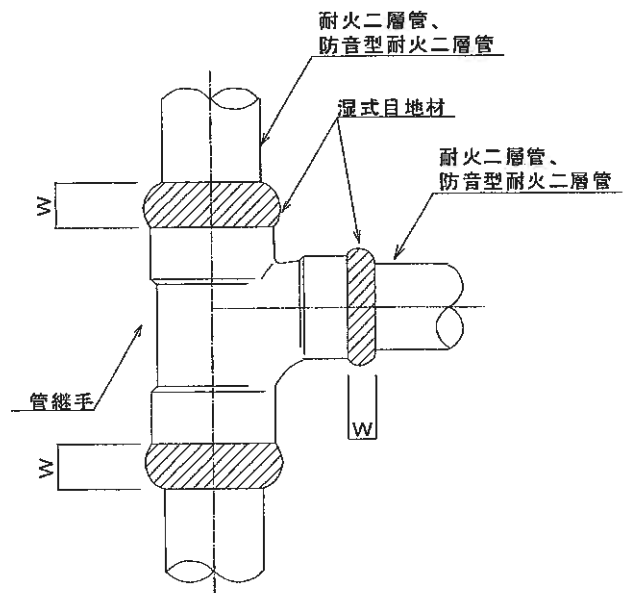
配管後の外管と管継手外管の継ぎ目に、次のいずれかの材料により目地施工を行う。

(ア) 粉末目地

粉末目地材の寸法は次のとおりである。

(単位：mm)

呼び径	W寸法
20A	10以上
25A	10以上
30A	10以上
40A	10以上
50A	10以上
65A	10以上
75A	15以上
100A	15以上
125A	20以上
150A	20以上



(イ) けい酸ナトリウム系目地材

けい酸ナトリウム系目地材の塗布寸法は、粉末目地材と同じとする。

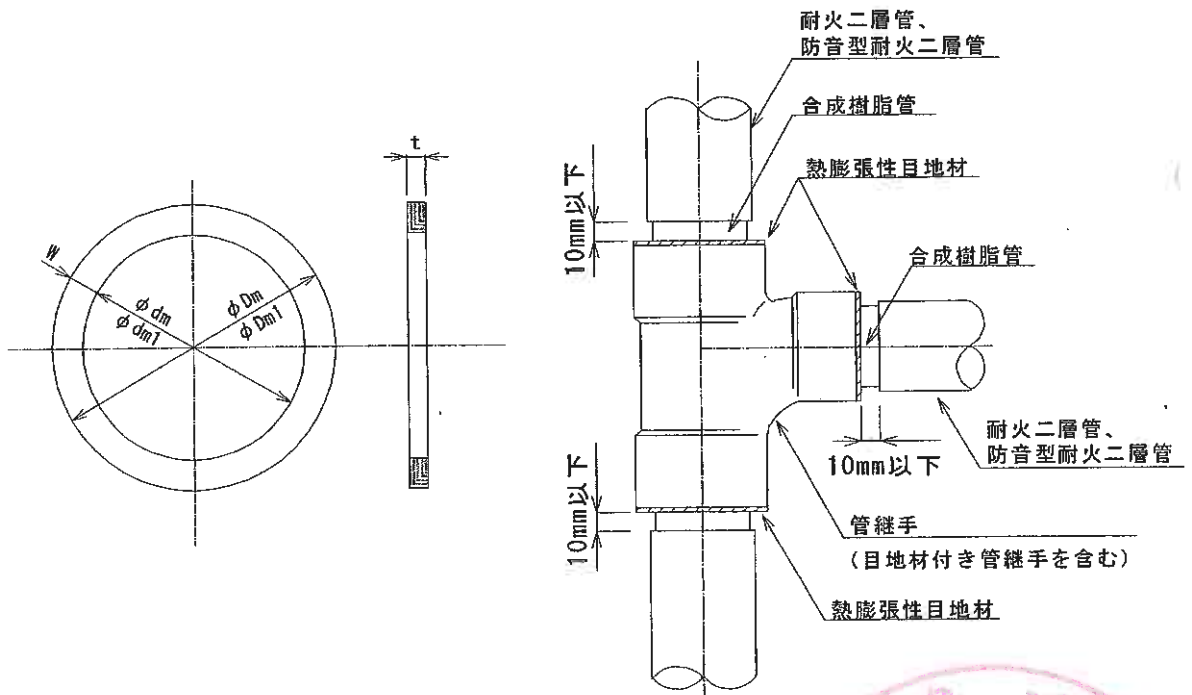
(ウ) 熱膨張性目地材

熱膨張性目地材の寸法は、次のとおりであり、管と管継手の間に厚さ2.0mm以上の熱膨張性目地材を介在させて接続する。このときの管と熱膨張性目地材の隙間は10mm以下とする。

管継手の受け口端面にあらかじめ熱膨張性目地材を取付けておいてもよい。

(単位：mm)

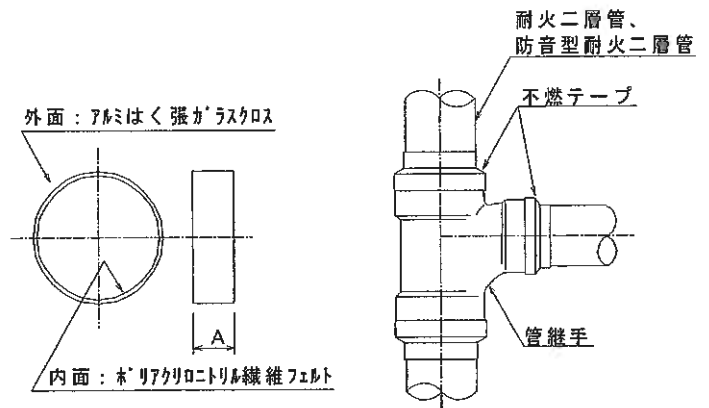
呼び径	熱膨張材単体		目地材付き管継手				厚さ t
			耐火二層管		防音型耐火二層管		
	内径	幅 W	外径 Dm	内径 d m	外径 Dm1	内径 d m1	
20A	33	4 以上	47	33	73	59	2.0 以上
25A	40		56	40	80	66	
30A	46		62	46	86	72	
40A	54		74	54	100	80	
50A	67		87	67	113	93	
65A	83		103	83	129	109	
75A	97		118	97	144	123	
100A	124		146	124	172	150	
125A	151		177	151	203	177	
150A	178		212	178	238	204	



(エ) 不燃テープ

管と管継手の接合部に不燃テープを隙間なく巻付けるものとし、その寸法を次のとおりとする。
(単位：mm)

呼び径	幅 A	厚さ t
20A	20 以上	0.67 以上
25A		
30A		
40A	30 以上	
50A		
65A		
75A		
100A	50 以上	
125A		
150A		

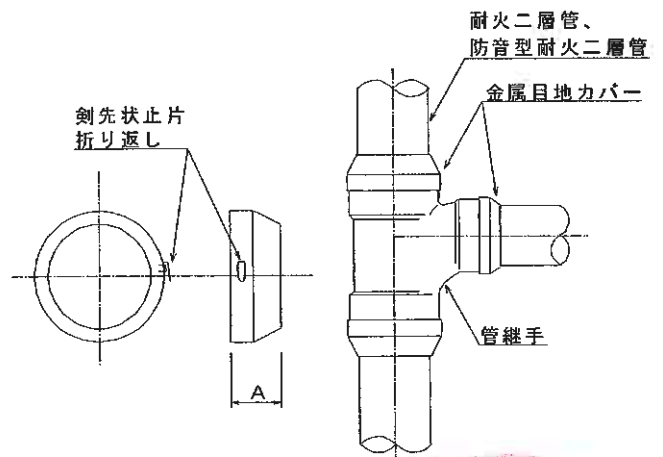


(オ) 金属製目地

耐火二層管と耐火二層管管継手の接合部に金属製目地を施す。

金属製目地材の寸法 (mm)

呼び径	幅:A	厚さ t
20A	15 以上	0.25 以上
25A	15 以上	
30A	15 以上	
40A	15 以上	
50A	20 以上	
65A	20 以上	
75A	30 以上	
100A	35 以上	
125A	35 以上	
150A	40 以上	



エ 配管支持

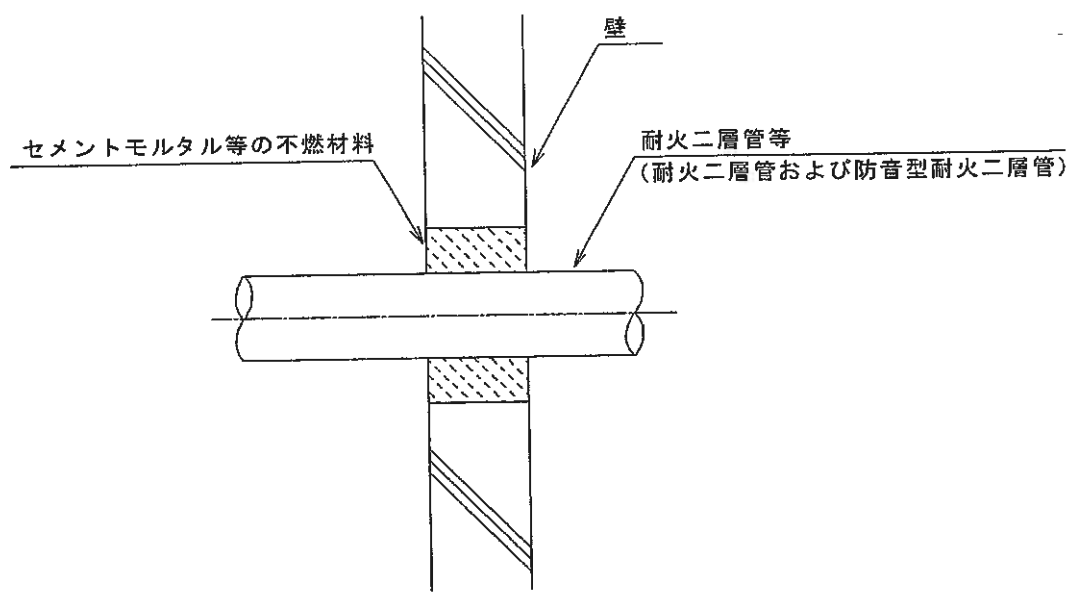
横管の支持間隔は1.5m前後となるように支持する。

オ 区画貫通部の埋め戻し

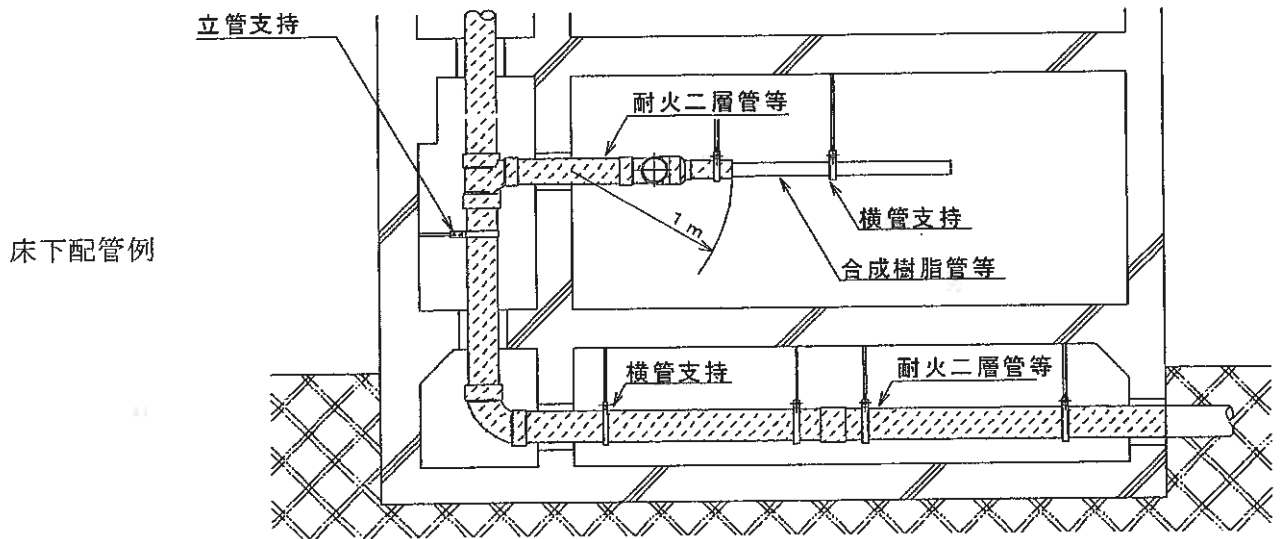
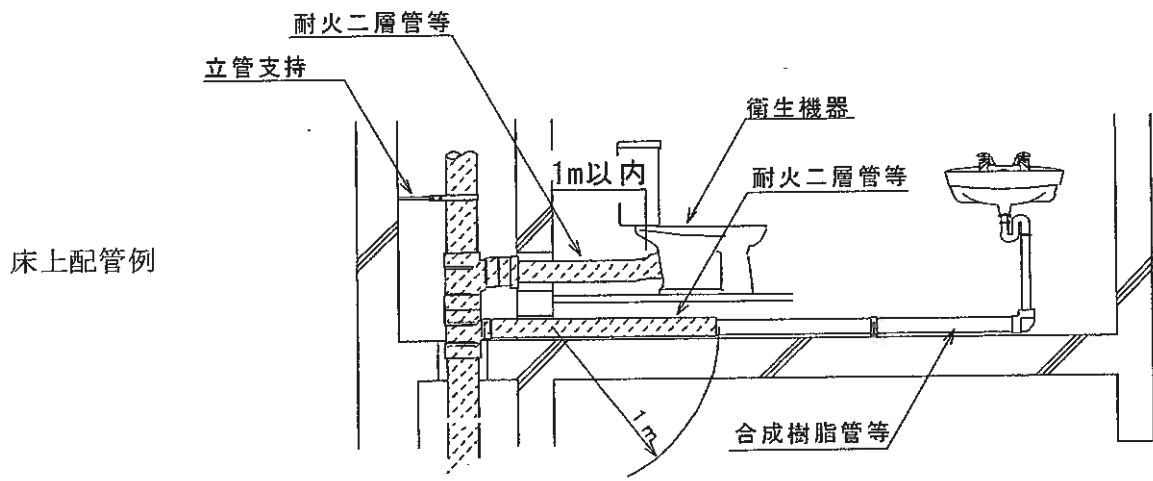
耐火二層管等が防火区画を貫通する場合、耐火二層管等と防火区画の壁又は床の隙間はモルタル等の不燃材料で次のように埋め戻すものとする。

セメントと砂を質量比で1対3の割合で十分から練りし、これに最小限の水を加え、十分に混練りしたセメントモルタルを充填する前に、セメントモルタルの落下を防止するために裏面側から板等を用いて仮押さえし、セメントモルタルを他方の面と面一となるまで密に充填する。





(2) 配管施工図例



4 試験結果の概要

試験項目	試験内容	試験結果
区画貫通部の耐火性能 (壁)	管継手が非加熱側を貫通 1 壁厚 100mm 2 開口部 φ250mm 3 貫通部 耐火二層管継手外径 φ212mm 繊維混入セメントモルタル層厚 17mm 硬質塩化ビニル管継手外径 φ178mm 耐火二層管外径 φ183mm 繊維混入セメントモルタル層厚 7.5mm 硬質塩化ビニル管外径 φ165mm 4 目地材 熱膨張性目地 ポリエチレン樹脂系 厚さ 2.0mm	1 時間耐火良
	管継手が加熱側を貫通 1 壁厚 100mm 2 開口部 φ250mm 3 貫通部 耐火二層管継手外径 φ212mm 繊維混入セメントモルタル層厚 17mm 硬質塩化ビニル管継手外径 φ178mm 耐火二層管外径 φ183mm 繊維混入セメントモルタル層厚 7.5mm 硬質塩化ビニル管外径 φ165mm 4 目地材 熱膨張性目地 ポリエチレン樹脂系 厚さ 2.0mm	
	管継手が非加熱側を貫通 1 壁厚 100mm 2 開口部 φ250mm 3 貫通部 耐火二層管継手外径 φ212mm 繊維混入セメントモルタル層厚 17mm 硬質塩化ビニル管継手外径 φ178mm 耐火二層管外径 φ183mm 繊維混入セメントモルタル層厚 7.5mm 硬質塩化ビニル管外径 φ165mm 4 目地材 熱膨張性目地 合成ゴム系 厚さ 2.0mm	
	管継手が加熱側を貫通 1 壁厚 100mm 2 開口部 φ250mm 3 貫通部 耐火二層管継手外径 φ212mm 繊維混入セメントモルタル層厚 17mm 硬質塩化ビニル管継手外径 φ178mm 耐火二層管外径 φ183mm 繊維混入セメントモルタル層厚 7.5mm 硬質塩化ビニル管外径 φ165mm 4 目地材 熱膨張性目地 合成ゴム系 厚さ 2.0mm	



試験項目	試験内容	試験結果
区画貫通部の耐火性能(壁)	管継手が非加熱側を貫通 1 壁厚 100mm 2 開口部 φ200mm 3 貫通部 耐火二層管継手外径 φ146mm 繊維混入セメントモルタル層厚 11mm ポリエチレンテフロン管継手 φ124mm 耐火二層管外径 φ129mm 繊維混入セメントモルタル層厚 6.5mm ポリエチレンテフロン管外径 φ114mm 4 目地材 熱膨張性目地 ポリエチレン樹脂系 厚さ 2.0mm	1時間耐火良
	管継手が加熱側を貫通 1 壁厚 100mm 2 開口部 φ200mm 3 貫通部 耐火二層管継手外径 φ146mm 繊維混入セメントモルタル層厚 11mm ポリエチレンテフロン管継手 φ124mm 耐火二層管外径 φ129mm 繊維混入セメントモルタル層厚 6.5mm ポリエチレンテフロン管外径 φ114mm 4 目地材 熱膨張性目地 ポリエチレン樹脂系 厚さ 2.0mm	
	管継手が非加熱側を貫通 1 壁厚 100mm 2 開口部 φ200mm 3 貫通部 耐火二層管継手外径 φ146mm 繊維混入セメントモルタル層厚 11mm ポリエチレンテフロン管継手 φ124mm 耐火二層管外径 φ129mm 繊維混入セメントモルタル層厚 6.5mm ポリエチレンテフロン管外径 φ114mm 4 目地材 熱膨張性目地 合成ゴム系 厚さ 2.0mm	
	管継手が加熱側を貫通 1 壁厚 100mm 2 開口部 φ200mm 3 貫通部 耐火二層管継手外径 φ146mm 繊維混入セメントモルタル層厚 11mm ポリエチレンテフロン管継手 φ124mm 耐火二層管外径 φ129mm 繊維混入セメントモルタル層厚 6.5mm ポリエチレンテフロン管外径 φ114mm 4 目地材 熱膨張性目地 合成ゴム系 厚さ 2.0mm	



II. 評定条件

1 施工上の条件

- (1) 共住区画を構成する鉄筋コンクリート又は鉄骨鉄筋コンクリート（以下、耐火構造という。）の壁を給水管、排水管及び排水管に付属する通気管が貫通する部位に適用すること。
- (2) 貫通部の穴の大きさ及び形状は、内管が、硬質ポリ塩化ビニル管、硬質ポリ塩化ビニル管継手、リサイクル硬質ポリ塩化ビニル発泡三層管又は発泡三層硬質塩化ビニル管継手にあつては、直径が280mm以下の円形、内管が、ポリエチレンテレフタレート管又はポリエチレンテレフタレート管継手にあつては、直径が210mm以下の円形、内管が耐熱性硬質ポリ塩化ビニル管又は耐熱性硬質ポリ塩化ビニル管継手にあつては、直径が150mm以下の円形であること。
- (3) 内管が、硬質ポリ塩化ビニル管、硬質ポリ塩化ビニル管継手、リサイクル硬質ポリ塩化ビニル発泡三層管又は発泡三層硬質塩化ビニル管継手にあつては、呼び径が150A（管にあつては、外径209mm、管継手にあつては、外径238mm）以下、内管が、ポリエチレンテレフタレート管又はポリエチレンテレフタレート管継手にあつては、呼び径が100A（管にあつては、外径153mm、管継手にあつては、外径177mm）以下、内管が、耐熱性硬質ポリ塩化ビニル管又は耐熱性硬質ポリ塩化ビニル管継手にあつては、呼び径が50A（管にあつては、外径98mm、管継手にあつては、外径113mm）以下であること。
- (4) 配管を貫通するために区画に設ける穴相互の離隔距離は、貫通するために設ける穴の直径の大なる方の距離以上（当該直径が200mm以下の場合にあつては200mm以上）であること。ただし、住戸等と共用部分との間の耐火構造の壁にあつては、適用しない。
- (5) 厚さ100mm以上の耐火構造の壁に適用すること。
- (6) 貫通部は、別記施工仕様に基づく詳細な施工方法に関するマニュアルにより施工すること。
- (7) 貫通する部分及びそれに連続する部分を一体的に施工するものであること。ただし、次に示す場合は、それぞれの施工方法によることができる。

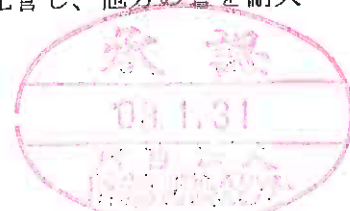
ア 立管の場合

立管は、敷地排水管の接続部から最上階外壁で大気に開放されている部分まで、パイプシャフト内に配管するしないに係わらず、次のいずれかにより配管する。

- (ア) 排水立管及び通気立管とも耐火二層管又は防音型耐火二層管で配管する。

（別図 配管例 1 (1)、1 (2) 参照）

- (イ) 排水立管及び通気管のいずれかの管を鋳鉄管又は鋼管で配管し、他方の管を耐火二層管又は防音型耐火二層管で配管する。



(別図 配管例 2 参照)

- (ウ) 排水立管の各階横管接続の分岐継手に合流特殊継手（鋳鉄製・鋼板製）を用い、その他の直管部は耐火二層管又は防音型耐火二層管で配管する。

(別図 配管例 3 参照)

イ 横管の場合

- (ア) 耐火構造の壁を貫通する配管は、「令 8 区画及び共住区画の構造並びに当該区画を貫通する配管等の取扱いに係る執務資料について」（平成 7 年消防予第 1 6 6 号、以下「1 6 6 号通知」という）第 3 の例により、壁の貫通部の両側半径 1 m 以内の距離にある部分を耐火二層管又は防音型耐火二層管で配管し、その延長部は、他の耐火構造の壁又は床を貫通することなく排水用設備器具と接続する限り、排水用設備器具に付属する器具排水管まで硬質ポリ塩化ビニル管（ただし、VP 管に限る）耐熱性硬質ポリ塩化ビニル管又はリサイクル硬質ポリ塩化ビニル発泡三層管又はポリエチレンテレフタレート管（以下、「合成樹脂管等」とい。）を併用して配管できる。

- (イ) 不燃材料で造られた衛生機器等との接続

前 (ア) に係わらず、不燃材料で造られた衛生機器等においては、1 6 6 号通知第 3 の例により、分岐管接続部又は区画貫通部から半径 1 m 以内の距離にある部分で接続することができる。

ウ 鋼管等の貫通部の措置

耐火二層管又は防音型耐火二層管と鋼管等とを接続する場合の鋼管等の区画貫通部及び令 8 区画及び共住区画を貫通する鋼管等の取扱いについては、「令 8 区画及び共住区画を貫通する配管等に関する運用について（通知）」（平成 1 9 年消防予第 3 4 4 号）の例により措置すること。

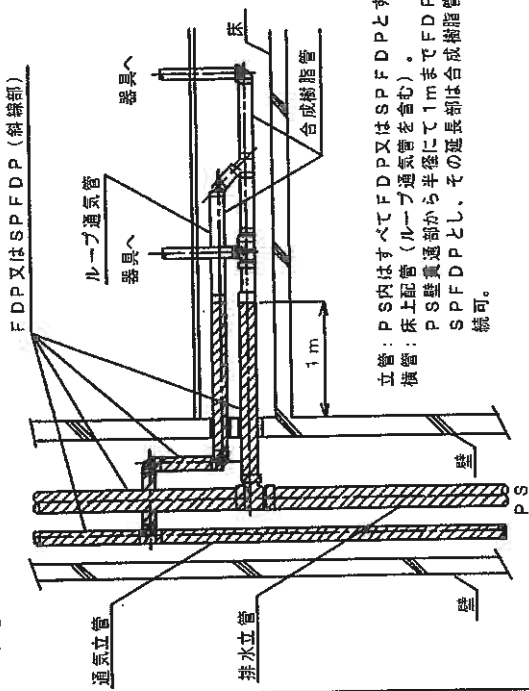
2 品質管理上の条件

熱膨張性目地材は、エポキシ樹脂系においては 600℃ で 20 分間、ポリエチレン樹脂系においては 300℃ で 30 分間又は合成ゴム系においては 300℃ で 10 分間加熱したとき膨張倍率が 4 倍以上であることを製造ロットごとに確認すること。



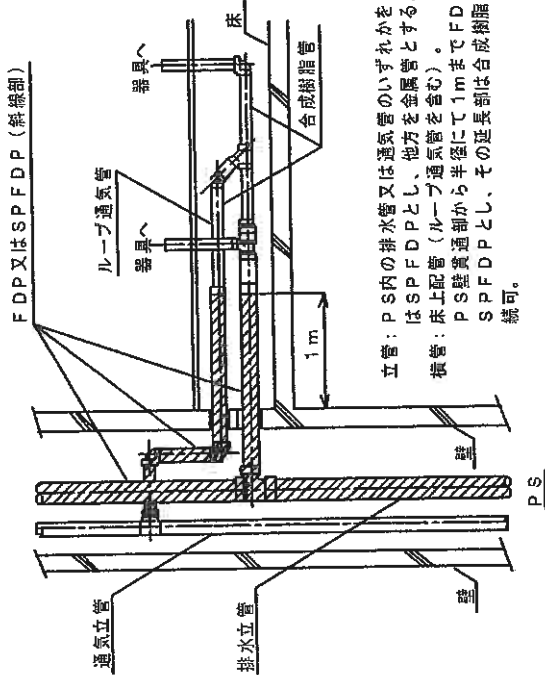
別図

配管例 1 (1)



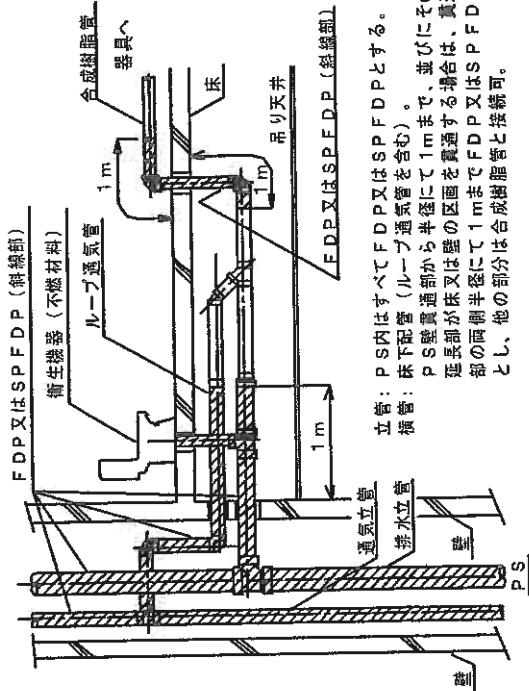
立管：P.S内はすべてFDPP又はSPFFDPとする。
 横管：床上配管（ループ通気管を含む）。
 P.S壁貫通部から半径にて1mまでFDPP又はSPFFDPとし、その延長部は合成樹脂管と接続可。

配管例 2



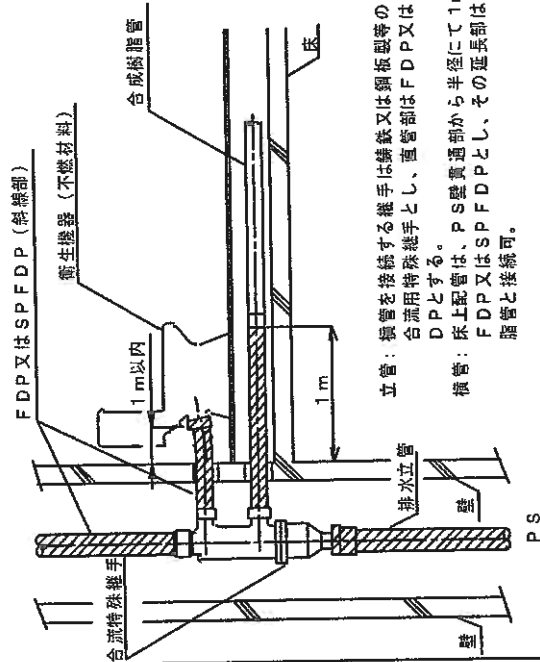
立管：P.S内の排水管又は通気管のいずれかをFDPP又はSPFFDPとし、他方を金属管とする。
 横管：床上配管（ループ通気管を含む）。
 P.S壁貫通部から半径にて1mまでFDPP又はSPFFDPとし、その延長部は合成樹脂管と接続可。

配管例 1 (2)



立管：P.S内はすべてFDPP又はSPFFDPとする。
 横管：床下配管（ループ通気管を含む）。
 P.S壁貫通部から半径にて1mまで、並びにその延長部が床又は壁の区画を貫通する場合は、貫通部の両側半径にて1mまでFDPP又はSPFFDPとし、他の部分は合成樹脂管と接続可。

配管例 3



立管：横管を接続する継手は鋳鉄又は鋼板製の金属製台流用特殊継手とし、直管部はFDPP又はSPFFDPとする。
 横管：床上配管は、P.S壁貫通部から半径にて1mまでFDPP又はSPFFDPとし、その延長部は合成樹脂管と接続可。

配管施工の付帯条件

1. 耐火二層管等の支持方法
 立管：各階ごと1ヶ所以上支持する。
 横管：支持間隔は1.5m前後として、耐火二層管管継手の近等を支持する。
 鋳鉄管と耐火二層管または防音型耐火二層管との接合部にラバーリングを用いる場合、目地施工を併用する。
2. 目地施工一体型金属製合流用特殊継手と耐火二層管を接合する場合には目地施工を省略することができる。

注) 各部名称等は以下に示すとおり。

- FDP：耐火二層管・管継手 (Fire-resistant Dual Pipe)
- SPFFDP：防音型耐火二層管・管継手 (Sound-Proofing Fire resistive Dual Pipe)

合成樹脂管：

- ① 硬質ポリ塩化ビニル管 (PP)
- ② 耐熱性硬質ポリ塩化ビニル管 (HT)
- ③ 押入硬質ポリ塩化ビニル発泡三層管 (RF)
- ④ ポリエチレンテレフタレート管 (PET)

- PS：パイプシャフト
- 床：鉄筋コンクリート
- 壁：鉄筋コンクリート

