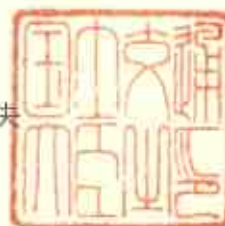


認 定 書

国住参建第 546 号
令和 4 年 5 月 27 日

昭和電工建材株式会社
代表取締役社長 戸早 孝幸 様

国土交通大臣 齊藤 鉄夫



下記の構造方法等については、建築基準法第 68 条の 25 第 1 項（同法第 88 条第 1 項において準用する場合を含む。）の規定に基づき、同法施行令第 129 条の 2 の 4 第 1 項第七号ハ（防火区画貫通部 1 時間遮炎性能）の規定に適合するものであることを認める。

記

1. 認定番号

PS060WL-1197-1

2. 認定をした構造方法等の名称

給水管・排水管・繊維混入セメントモルタル被覆硬質ポリ塩化ビニル管継手
／セメントモルタル充てん／壁耐火構造／貫通部分（中空壁を除く）

3. 認定をした構造方法等の内容

別添の通り

（注意）この認定書は、大切に保存しておいてください。

1. 構造名：

給水管・排水管・繊維混入セメントモルタル被覆硬質ポリ塩化ビニル管継手／セメントモルタル充てん／壁耐火構造／貫通部分（中空壁を除く）

2. 寸法等の仕様：

寸法等の仕様を表1に示す。

表1 寸法等の仕様

項 目		仕 様
開口部	形状	円形(φ280mm以下)
	面積	0.0616m ² 以下
占積率 (開口面積に対する配管断面積の総合計の割合)		72.3%以下
貫通する壁の構造等		鉄筋コンクリート造 厚さ 100mm以上

3. 主構成材料の仕様：

主構成材料の仕様を表2に、配管の仕様を表3に示す。

表2 主構成材料の仕様

項 目	仕 様		
充てん材	材料	セメントモルタル	
	組成 (質量%)	ポルトランドセメント	25(±5)
		細骨材(砂)	75(±5)
	充てん量	隙間がないよう密に充てん(壁厚方向 100mm以上)	

表3 配管の仕様

項目		仕様					
継手及び給水管・排水管(以下配管という)	管継手(あり又はなし)	外管	材料	繊維混入セメントモルタル			
			組成(質量%)	①又は② ①ポルトランドセメント(JIS R 5210) 45(±10) 無機質細骨材・無機質混和材・無機質繊維 50(±10) 有機質繊維・増粘剤 5(±1) ②ポルトランドセメント(JIS R 5210) 50~60 無機質細骨材・無機質混和材・無機質繊維 39~50 有機質繊維・増粘剤 1以下 ただし、 無機質混和材：炭酸カルシウム、石灰質、けい酸質繊維等 無機質細骨材(軽骨材等)：パーライト、凝石岩系天然ガラス、けい砂等 有機質繊維：セルロース、パルプ、合成繊維等 無機質繊維：けい酸質繊維等 増粘剤：メチルセルロース等			
			密度	1.3(±0.3)g/cm ³			
			寸法	<table border="1"> <tr> <td>呼び径</td> <td>150以下〔近似外径φ238mm以下〕</td> </tr> <tr> <td>厚さ</td> <td>6.5~17.0mm</td> </tr> </table>	呼び径	150以下〔近似外径φ238mm以下〕	厚さ
		呼び径	150以下〔近似外径φ238mm以下〕				
		厚さ	6.5~17.0mm				
		内管	材料	①~③の一 ①排水用硬質ポリ塩化ビニル管継手(JIS K 6739)(VP-F) ②水道用硬質ポリ塩化ビニル管継手(JIS K 6743)(TS-F) ③耐熱性硬質ポリ塩化ビニル管継手(JIS K 6777)(HT-F)			
			寸法	<table border="1"> <tr> <td>呼び径</td> <td>150以下〔受口外径φ178mm以下〕</td> </tr> <tr> <td>厚さ</td> <td>2.2~13.0mm</td> </tr> </table>	呼び径	150以下〔受口外径φ178mm以下〕	厚さ
		呼び径	150以下〔受口外径φ178mm以下〕				
		厚さ	2.2~13.0mm				
空間形成材	材料	仕様：あり又はなし					
		①~⑧の一、又は組合せ ①金属板：1)又は2) 1)ステンレス鋼板 2)鋼板(めっき処理品含む) 厚さ0.5mm以下 ②人造鉱物繊維保温材(JIS A 9504) 厚さ6mm以下、密度30kg/m ³ 以上 ③合成樹脂(合成ゴム、ポリプロピレン系、ポリエステル系等) 厚さ2mm以下 ④熱膨張性合成ゴム 組成(質量%)： 熱膨張性黒鉛 6(±3) 無機充てん材 59(±5) エポキシ樹脂 35(±5) 厚さ6mm以下、密度1.5(±0.2)g/cm ³ ⑤発泡プラスチック (ポリスチレン、ポリプロピレン、ポリエチレン、ウレタン、フェノール等) 厚さ2mm以下 ⑥紙板(セルロース、パルプ等) 厚さ2mm以下					

つづく

つづき

配管	管継手 (あり又はなし)	空間形成材	材料	⑦遮音シート 組成(質量%)： 炭酸カルシウム 60(±7) 合成ゴム(EPDM) 30(±5) 添加剤等 10(±2) 密度 1.7(±0.3)g/cm ³ 厚さ 3(±0.5)mm 以下			
				⑧多孔質吸音材(ポリエステル等) 密度 75 kg/m ³ 以下 厚さ 10(±1)mm			
			形状	シート又はリング			
	外管			材料	繊維混入セメントモルタル		
				組成 (質量%)	ポルトランドセメント(JIS R 5210) 70(±10) 無機質混和材・軽量骨材 25(±8) 有機質繊維・増粘剤 5(±2) ただし、 無機質混和材：炭酸カルシウム、石灰質、けい酸質繊維等 軽量骨材：パーライト、凝石岩系天然ガラス、けい砂等 有機質繊維：セルロース、バルブ、合成繊維等 増粘剤：メチルセルロース等		
				密度	1.3(±0.3)g/cm ³		
				主管寸法	呼び径	150 以下 [近似外径 φ 209 mm以下]	
					厚さ	5.5~9.0mm	
				枝管寸法	呼び径	150 以下 [近似外径 φ 209 mm以下]	
					厚さ	5.5~9.0mm	
				塗装 (表面処理)	材料	仕様：あり又はなし アクリル樹脂系	
					塗布量	90g/m ² 以下	
				直管		内管	材料
	主管寸法	呼び径	150 以下 [基本寸法 φ 165 mm以下]				
		厚さ	9.6 mm以下				
枝管寸法	呼び径	150 以下 [基本寸法 φ 165 mm以下]					
	厚さ	9.6 mm以下					
空間形成材		材料	仕様：あり又はなし ①~③の一、又は組合せ ①金属板：1)又は2) 1)ステンレス鋼板 2)鋼板(めっき処理品含む) 厚さ 0.5mm 以下 ②人造鉱物繊維保温材(JIS A 9504) 厚さ 6mm 以下、密度 30kg/m ³ 以上 ③合成樹脂(合成ゴム、ポリプロピレン系、ポリエステル系等) 厚さ 2mm 以下 ④熱膨張性合成ゴム 組成(質量%)： 熱膨張性黒鉛 6(±3) 無機充てん材 59(±5) エポキシ樹脂 35(±5) 厚さ 6mm 以下、密度 1.5(±0.2)g/cm ³				

つづく

つづき

配管	直管	空間形成材	材料	⑤発泡プラスチック (ポリスチレン、ポリプロピレン、ポリエチレン、ウレタン、フェノール等) 厚さ 2mm 以下 ⑥紙板(セルロース、パルプ等) 厚さ 2mm 以下 ⑦遮音シート 組成(質量%) : 炭酸カルシウム 60(±7) 合成ゴム(EPDM) 30(±5) 添加剤等 10(±2) 密度 1.7(±0.3)g/cm ³ 厚さ 3(±0.5)mm 以下 ⑧多孔質吸音材(ポリエステル等) 密度 24 kg/m ³ 以下 厚さ 10(±1)mm
			形状	シート又はリング

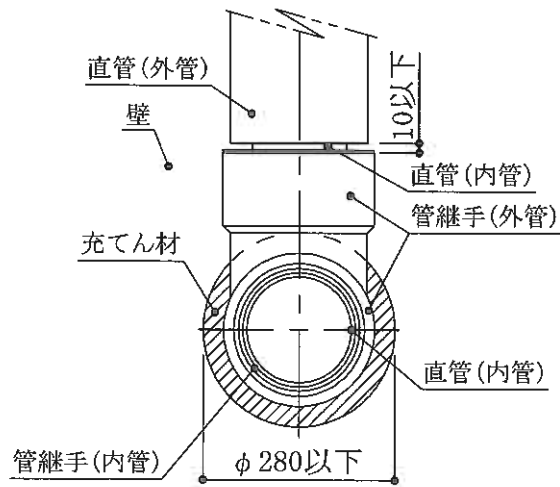
4. 副構成材料の仕様：
副構成材料の仕様を表4に示す。

表4 副構成材料の仕様

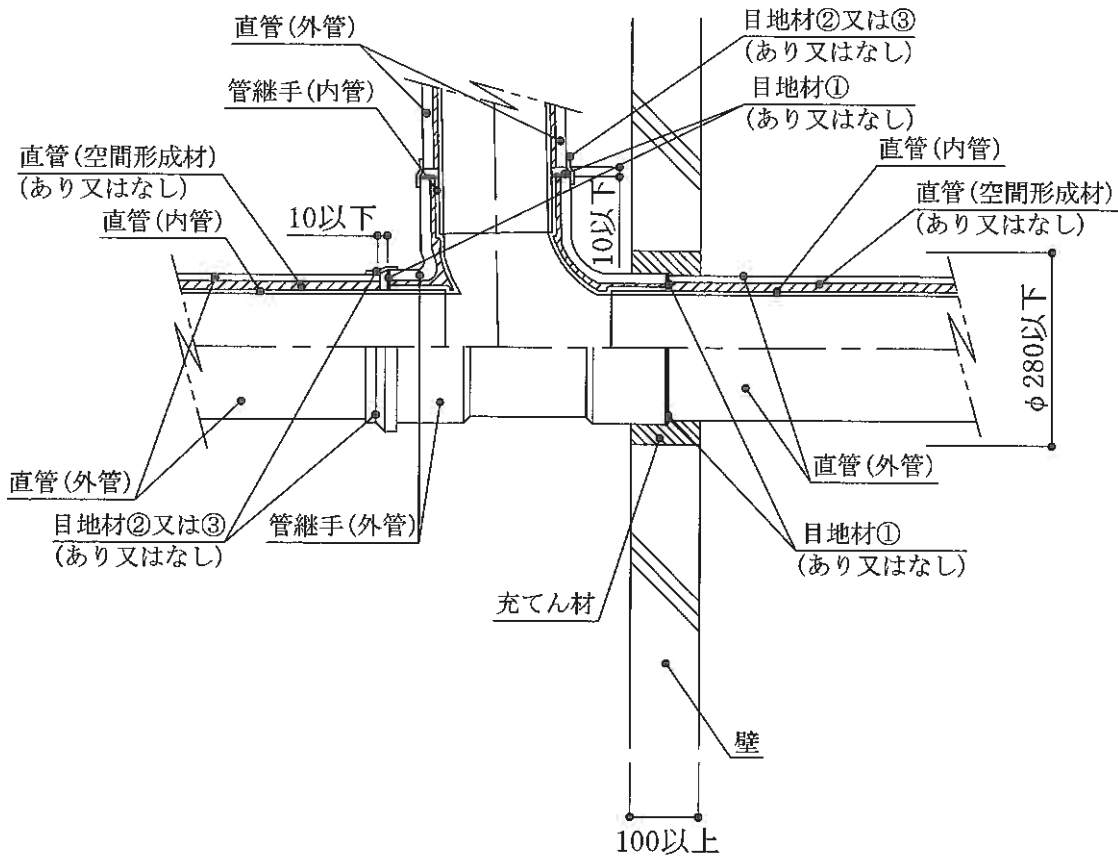
項目		仕様					
目 地 材	種類	①～⑤の一、又は組合せ					
	用途	立て管(管継手と立て管又は管継手と横枝管との接合部に必要に応じて使用)					
	①	材料	1)～4)の一 組成(質量%)： 1)ポリエチレン樹脂系 熱膨張性黒鉛(グラファイト系) 25(±5) ポリエチレン樹脂 35(±5) エチレン系改質剤 20(±5) 臭素系難燃剤 20(±5) 2)合成ゴム系(1) 熱膨張性黒鉛(グラファイト系) 13(±5) 水酸化アルミニウム 33(±5) 合成ゴム(EPDM) 33(±5) プロセスオイル 21(±5) 3)合成ゴム系(2) 熱膨張性黒鉛(グラファイト系) 25(±5) 合成ゴム(オレフィン系エラストマー) 55(±10) 臭素系難燃剤 20(±5) 4)エポキシ樹脂系 熱膨張性黒鉛(グラファイト系) 6(±3) 無機充てん材 59(±5) エポキシ樹脂 35(±5)				
			寸法	幅4mm以上、厚さ2mm以上(目地部のすき間寸法による)			
			②	材料	1)又は2) 1)アルミニウムはく張ガラスクロス付ポリアクリロニトリル繊維 構成：a)～d)の組合せ a)アルミニウムはく(JIS H 4160) b)ガラスクロス(JIS R 3414) c)耐炎化不織布(ポリアクリロニトリル繊維フェルト) d)アクリル酸エステル共重合体粘着剤 2)アルミニウムはく張ガラスクロステープ 構成：a)～c)の組合せ a)アルミニウムはく(JIS H 4160) b)ガラスクロス(JIS G 3414) c)アクリル樹脂系接着剤		
					寸法	幅30～75mm、厚さ0.2mm以上	
			③	材料	1)又は2) 1)ステンレス鋼板 2)鋼板(めっき処理品含む)		
					寸法	幅15mm以上、厚さ0.25mm以上	
			④	材料	セメント系粉末 組成(質量%)： ポルトランドセメント 57(±5) 細骨材 41(±5) 混和材 2(±1)		
					密度	1.3(±0.2)g/cm ³	
					寸法	幅10mm以上、厚さ2mm以上	
			⑤	材料	けい酸ナトリウム系 組成(質量%)： けい酸ナトリウム系 35(±5) 細骨材 63(±5) 混和材・繊維 2(±1)		
寸法	幅10mm以上、厚さ2mm以上						

5. 構造説明図：
 構造説明図を図1～図3に示す。

単位 mm



立面図

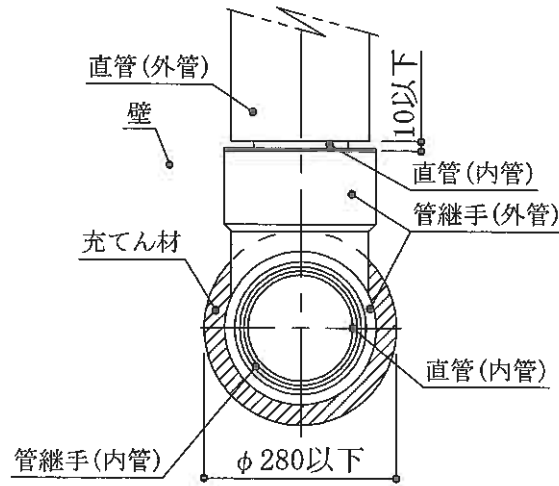


断面図

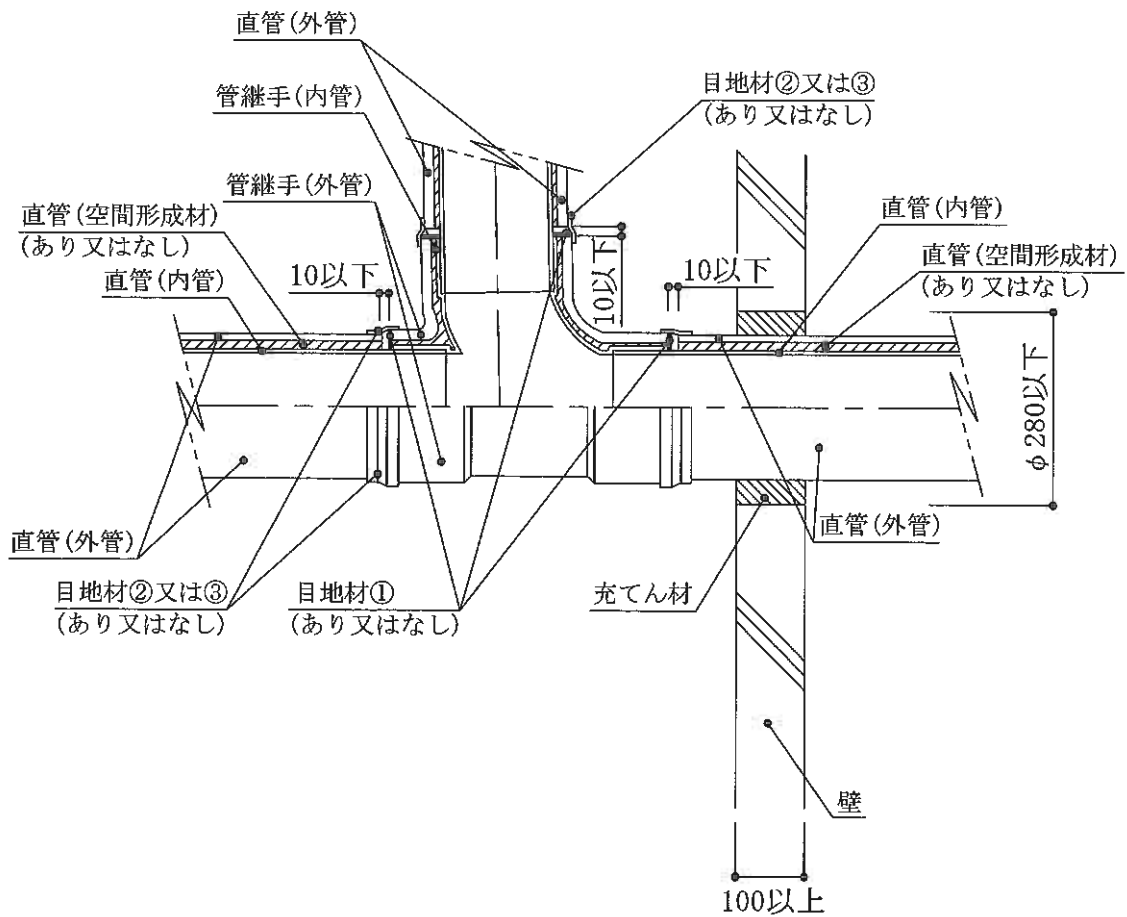
注1) 貫通部に管継手を用いる場合(一例)
 注2) 目地材①及び②又は③を用いる場合

図1 構造説明図(施工図)

単位 mm



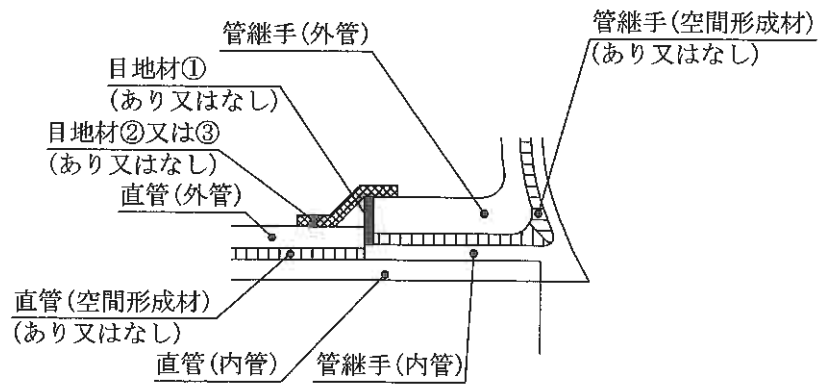
立面図



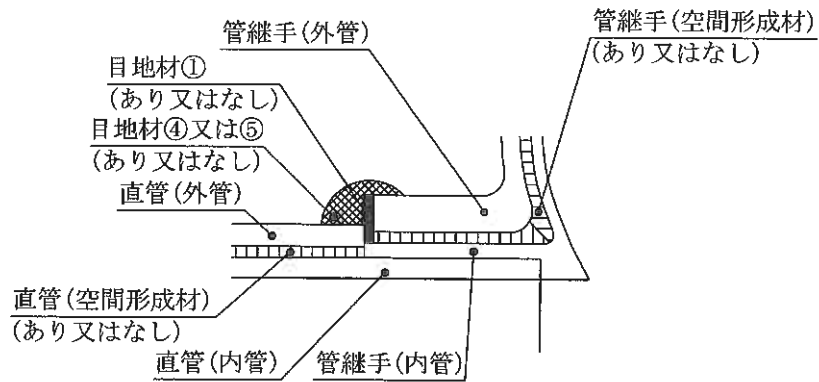
断面図

注1) 貫通部に管継手を用いない場合(一例)
注2) 目地材①及び②又は③を用いる場合

図2 構造説明図(施工図)



A部詳細図(目地材①及び②又は③を用いる場合)



A部詳細図(目地材①及び④又は⑤を用いる場合)

図3 構造説明図

6. 施工方法：

施工は以下の手順で行う。

(1) 配管材料の受入とサイズ・数量の確認及び運搬・保管

〔受入とサイズ・数量の確認〕

受入れ時は、表示された品名、呼び径、数量などを適合しているか確認する。

〔運搬・保管〕

- ①配管の積み下ろしにあたっては、粗雑な扱いによって損傷を与えぬように十分注意する。
- ②運搬にあたっては、配管用段ボールと荷台の接触部、ロープ等の固定部、配管端部にクッション材をはさみ、荷台の上で踊らぬように固定する。
- ③外観検査は外管のきず・欠け・折れ及び内管のきず・割れ・扁平などの有無を確認する。
置場は平坦な場所を選び、木枕等を定尺管一本に対して2～3本設置して、その上に保管する。
なお、不良品は工場に返品する。
- ④配管の積高さは1.5m以下とし、杭又は端留め等を行って荷崩れしないように保管する。
配管(管継手)用段ボールを積上げる時は、積高さを4段以下とする。
- ⑤配管の保管は屋内が好ましいが、やむを得ず屋外保管とする場合には、雨や直射日光をさけるためにシート等で覆うこと。

(2) 開口面積、占積率の確認

配管図に基づき配管の設置状況及びサイズ・本数等を調べ、開口面積・占積率を確認する。

(3) 配管の切断加工

所定寸法長さに切断するには以下の手順により行う。

- ①切断所定寸法位置に標線を入れる。
- ②次に内管を片側に管継手挿入代の2倍だけ内管をプラスチック製ハンマーなどで痛めないように移動する。
- ③標線を記入した切断箇所を管軸に直角に切断する。切断には金のこなどで切断する。
この際、内外管共に管軸に対して直角に切断する。
- ④切断後はプラスチック製ハンマーなどで再度内管をずらし、外管の両端に所定の挿入代が等分になるように戻す。
- ⑤内管の切断面をバリ取り又は面取りを行う。

(4) 直管と管継手の接続

- ①接着面の内管の挿入代部分及び管継手の挿入部内側をウエス等で清浄する。
- ②内管の挿入代部分及び管継手の挿入部内側に塩化ビニル・酢酸ビニル共重合樹脂系接着剤(水道協会規格接着剤(HITは耐熱パイプ用接着剤))等を均一に塗布する。(塗布量650g/m²以下)
- ③内管端を押さえながら、素早く管継手のストッパーに当たるまで真直ぐに挿入する。
- ④接着が硬化するまで約30～60秒押さえ、管継手受口部のテーパーによる内管の戻りが生じないことを確かめてから徐々に力を緩める。

(5) 目地施工

目地材を用いて、配管(直管)と配管(管継手)の接合部に目地処理を施す。

(6) 配管の支持

必要に応じて、適切な支持金具等を持ちいて、固定すること。

(7) 貫通部の埋戻し

配管と躯体(壁)の開口部をセメントモルタルで隙間を生じないよう密に充てんする。